

Ingeteam



INGETEAM RAPID
60E - 90 - 120 - 150 - 180

Manual de instalación y uso

ACA20111QC01_
08/2023

Ingeteam Inc.

3550 W. Canal St.
Milwaukee, WI 53208 - USA
Tel: +1 (414) 934 4100
Fax: +1 (414) 342 0736
email: solar.us@ingetteam.com

INGETEAM RAPID

Manual de instalación y uso

La copia, circulación o uso de este documento o de su contenido requiere un permiso por escrito. Su incumplimiento será denunciado por daños y perjuicios. Todos los derechos están reservados, incluyendo aquellos que resulten de derechos de patentes o registro del diseño.

La correspondencia del contenido del documento con el hardware ha sido comprobada. Sin embargo, pueden existir discrepancias. No se asume ninguna responsabilidad por la concordancia total. La información que contiene este documento es revisada regularmente y es posible que se produzcan cambios en siguientes ediciones.

El presente documento es susceptible de ser modificado.

INSTRUCCIONES IMPORTANTES DE SEGURIDAD

A lo largo de este apartado se detallan los avisos de seguridad así como el Equipo de Protección Individual o las simbología utilizada en el equipo.

GUARDE ESTAS INSTRUCCIONES

Condiciones de seguridad

Avisos generales

PELIGRO

La apertura de la envolvente no implica la ausencia de tensión en su interior.

Existe peligro de descarga eléctrica incluso después de desconectar la red.

Sólo podrá abrirla personal cualificado siguiendo las instrucciones de este manual.

Queda terminantemente prohibido acceder al interior del cuadro eléctrico por cualquier otro punto que no sean las puertas de acceso dispuestas para tal efecto. Siempre se accederá sin tensión.

ATENCIÓN

Las operaciones detalladas en el manual sólo pueden ser realizadas por personal cualificado.

La condición de personal cualificado a la que se refiere este manual, será como mínimo aquella que satisfaga todas las normas, reglamentos y leyes en materia de seguridad aplicables a los trabajos de instalación y operación de este equipo.

La responsabilidad de designar al personal cualificado siempre recaerá sobre la empresa a la que pertenezca este personal, debiendo decidir qué trabajador es apto o no para realizar uno u otro trabajo para preservar su seguridad a la vez que se cumple la legislación de seguridad en el trabajo.

Dichas empresas son responsables de proporcionar una adecuada formación en equipos eléctricos a su personal, y a familiarizarlo con el contenido de este manual.

Se recuerda que es obligatorio cumplir toda la legislación aplicable en materia de seguridad para el trabajo eléctrico. Existe peligro de descarga eléctrica.

El cumplimiento de las instrucciones de seguridad expuestas en este manual o de la legislación sugerida no exime del cumplimiento de otras normas específicas de la instalación, el lugar, el país u otras circunstancias que afecten al equipo.

El conjunto de condiciones que se detallan a lo largo de este documento deben considerarse como mínimas. Siempre es preferible cortar la alimentación general. Pueden existir defectos en la instalación que produzcan retornos de tensión no deseados. Existe peligro de descarga eléctrica.

Según normativa básica de seguridad, todo el equipo deberá ser adecuado para proteger a los trabajadores expuestos contra el riesgo de contactos directos e indirectos. En cualquier caso las partes eléctricas de los equipos de trabajo deberán ajustarse a lo dispuesto en la normativa específica correspondiente.

Según normativa básica de seguridad, la instalación eléctrica no deberá entrañar riesgo de incendio o explosión. Los trabajadores deberán estar debidamente protegidos contra los riesgos de accidente causados por contactos directos o indirectos. La instalación eléctrica y los dispositivos de protección deberán tener en cuenta la tensión, los factores externos condicionantes y la competencia de las personas que tengan acceso a partes de la instalación.

Para comprobar ausencia de tensión es obligatorio utilizar elementos de medida de categoría III-1100 Voltios.

i INFO

Estas instrucciones deben estar bien accesibles cerca del equipo y situadas al alcance de todos los usuarios.

Antes de la instalación y puesta en marcha, por favor, leer atentamente estas instrucciones de seguridad y avisos así como todos los signos de advertencia colocados en el equipo. Asegurarse de que todos los signos de advertencia permanecen perfectamente legibles y que los dañados o desaparecidos son restituidos.

La protección contra contactos directos se realiza mediante la envolvente.

El equipo ha sido ensayado según normativa aplicable para cumplir los requisitos de seguridad, los valores de las distancias de aislamiento y líneas de fuga para las tensiones de utilización.

Peligros potenciales para las personas**⚠ PELIGRO**

Choque eléctrico.

El equipo puede permanecer cargado después de desconectar la alimentación de red.

Seguir cuidadosamente los pasos para quitar tensión obligados en el manual.

Explosión.

Existe un riesgo muy improbable de explosión en casos muy específicos de mal funcionamiento.

La carcasa protegerá de la explosión a personas y bienes únicamente si está correctamente cerrada.

Aplastamiento y lesiones articulares.

Seguir siempre las indicaciones del manual para mover y emplazar el equipo.

El peso de este equipo puede producir lesiones, heridas graves e incluso la muerte si no se manipula correctamente.

Alta temperatura.

El caudal de aire de salida puede alcanzar temperaturas altas que dañen a las personas expuestas.

Peligros potenciales para el equipo**⚠ PELIGRO**

Refrigeración.

El equipo necesita un flujo de aire libre de partículas mientras está funcionando.

Mantener la posición vertical y las entradas sin obstáculos es imprescindible para que este flujo de aire llegue al interior del equipo.

No tocar tarjetas ni componentes electrónicos. Los componentes más sensibles pueden dañarse o destruirse por la electricidad estática.

No desconectar o conectar ningún terminal mientras el equipo está funcionando. Desconectar y comprobar la ausencia de tensión antes.

Con el fin de evitar el desgaste prematuro de las uniones atornilladas de los paneles de la envolvente del equipo es necesario que las tareas de retirar e instalar los tornillos se realicen mediante herramienta manual.

Equipo de Protección Individual (EPI)

Siempre que se trabaje en el equipo usar, como mínimo, el siguiente equipamiento de seguridad recomendado por Ingeteam.

Denominación	Explicación
Calzado de seguridad	Conforme a la norma <i>UNE-EN-ISO 20345:2012 ANSI Z41.1-1991</i>
Casco con pantalla facial	Conforme a la norma <i>UNE-EN 397:1995, ANSI Z89.1-2014</i> , siempre que existan elementos con tensión directamente accesibles
Ropa de trabajo	Ceñida al cuerpo, no inflamable, 100% de algodón
Guantes dieléctricos	Conforme a la norma <i>EN 60903:2005 ASTM D 120-87</i>

Las herramientas y/o equipos empleados en trabajos en tensión deben poseer, al menos, aislamiento de categoría III-1100 Voltios.

En caso de que normativas propias del lugar exijan otro tipo de equipo de protección individual, el equipo recomendado por Ingeteam se deberá completar adecuadamente.

Contenidos

Instrucciones importantes de seguridad	5
Condiciones de seguridad	5
Equipo de Protección Individual (EPI)	7
Contenidos	8
1. Información sobre este manual	10
1.1. Campo de aplicación y nomenclatura	10
1.2. Destinatarios	11
1.3. Simbología	11
2. Descripción del equipo	12
2.1. Visión general	12
2.2. Modelos	12
2.3. Conectores	12
2.3.1. Conectores para carga DC	12
2.4. Protecciones	13
2.5. Accesorios equipados de serie	14
2.6. Opciones adicionales	14
2.7. Contaminación acústica	14
2.8. Esquema eléctrico del sistema	15
2.9. Tabla de características	17
3. Recepción del equipo y almacenamiento	18
3.1. Recepción	18
3.2. Identificación del equipo	18
3.3. Daños en el transporte	18
3.4. Almacenamiento	18
3.5. Conservación	18
4. Transporte y manipulación del equipo	19
4.1. Desembalaje	19
4.2. Izado	19
4.3. Colocación de la corona	22
5. Preparación para la instalación del equipo	23
5.1. Entorno	23
5.2. Condiciones medioambientales	24
5.3. Tipo de red	25
5.4. Sistema de desconexión externo	25
6. Instalación del equipo	26
6.1. Requerimientos generales de instalación	26
6.2. Fijación del equipo	27
7. Conexión de accesorios	31
7.1. Indicaciones de seguridad para la conexión de accesorios	31
7.2. Kit VISA	31
7.3. Kit de conexión de dos cables	31
7.4. Kit interconexión de comunicaciones externas	34
7.4.1. Instalación mecánica	35
7.4.2. Conexión eléctrica	35
7.5. Kit Repotenciación	37
7.6. Detector de vehículo eléctrico	40
7.7. Kit de comunicaciones 4G	42
7.8. Kit galgas de nivelado	44
8. Conexión alimentación cargador	45
8.1. Indicaciones de seguridad para la conexión de AC	45
8.2. Requisitos del cableado	46
8.3. Proceso de conexión	46
9. Primera conexión a la red eléctrica	50
9.1. Revisión del equipo	50

9.1.1. Inspección	50
9.1.2. Cierre hermético del equipo	50
10. Desconexión del equipo	51
11. Configuración del equipo	52
11.1. Conexión local	52
11.1.1. Conexión local a través de Ethernet	52
11.2. Conexión remota	53
12. Funcionamiento	54
12.1. Indicación de estados.....	54
12.2. Interfaz de uso	55
12.3. Proceso de carga.....	55
12.3.1. Proceso de carga con autenticación	55
12.3.2. Proceso de carga sin autenticación	57
13. Mantenimiento	58
13.1. Condiciones de seguridad	58
13.2. Estado de las mangueras y conectores de carga	58
13.3. Estado de la envolvente	58
13.4. Estado de los cables y terminales	58
13.5. Limpieza o cambio de filtros	59
14. Tratamiento de residuos.....	60

1. Información sobre este manual

El propósito de este manual es describir los equipos INGETEAM RAPID 60E, 90, 120, 150 y 180; dando la información adecuada para su correcta recepción, instalación, puesta en marcha, mantenimiento y operación.

Este manual contiene información importante que debería tenerse en cuenta durante la instalación, operación y mantenimiento del equipo. Guarde este manual durante toda la vida útil del equipo.

1.1. Campo de aplicación y nomenclatura

Este manual es válido para los siguientes equipos:

Nombre completo	Abreviatura
INGETEAM RAPID XX Duo CCS	Duo CCS
INGETEAM RAPID XX Duo CCS+CHA	Duo CCS+CHA
INGETEAM RAPID XX One	One

Nota: XX equivale a la potencia del equipo

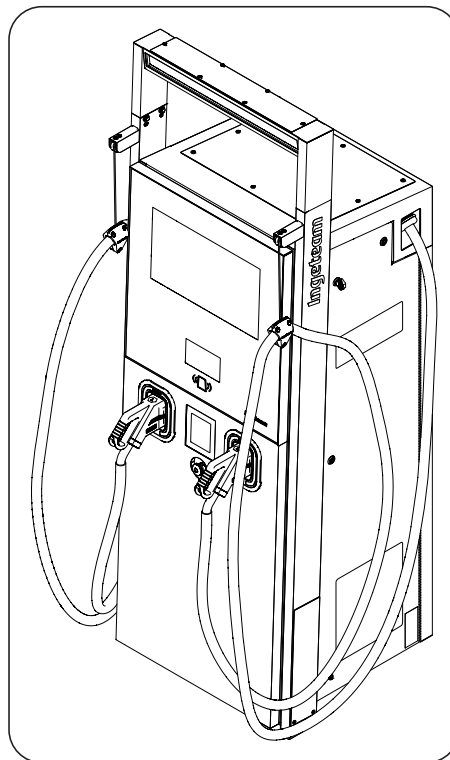


Fig. 1 Imagen exterior del equipo

1.2. Destinatarios

El presente documento está orientado a personal cualificado.




La condición de personal cualificado a la que se refiere este manual, será como mínimo aquella que satisfaga todas las normas, reglamentos y leyes en materia de seguridad aplicables a los trabajos de instalación y operación de este equipo.

La responsabilidad de designar al personal cualificado siempre recaerá sobre la empresa a la que pertenezca este personal, debiendo decidir qué trabajador es apto o no para realizar uno u otro trabajo para preservar su seguridad a la vez que se cumple la legislación de seguridad en el trabajo.

Dichas empresas son responsables de proporcionar una adecuada formación en equipos eléctricos a su personal, y a familiarizarlo con el contenido de este manual.

1.3. Simbología

A lo largo de este manual se incluyen avisos para enmarcar información que desea ser resaltada. En función de la naturaleza del texto contenido existen tres tipos de avisos:

 PELIGRO	Indica riesgos para la integridad del personal o del cargador.
 ATENCIÓN	Indicación de carácter importante.
 INFO	Información adicional o referencias a otras partes del documento o a otros documentos.

Tanto en el interior del equipo como en el exterior puede encontrarse los siguientes símbolos:



Tierra, puesta a tierra



Riesgo de choque eléctrico



Superficies calientes



Residuos electrónicos

2. Descripción del equipo

2.1. Visión general

Los cargadores INGETEAM RAPID son el modelo de carga rápida multi-estándar pensado para las exigencias de carga rápida de los vehículos eléctricos más actuales, permitiendo recuperar hasta 100 km (62 mi) de autonomía en no más de 8 minutos.

INGETEAM RAPID, con sus diferentes modelos, es compatible con el modo 4 con los estándares CHAdeMO y CCS1 en corriente continua.

Se han diseñado para el uso en exteriores y pueden ser instalados en ubicaciones de acceso no restringido. Debido a su naturaleza se trata de un equipo fijo para montaje en suelo, clasificado como equipo clase I.

2.2. Modelos

Los cargadores INGETEAM RAPID disponen de varios modelos, en los que están disponibles los siguientes tipos de conectores:

	Tipo de conector	
	Corriente continua	
	CCS1	CHAdeMO
INGETEAM RAPID XX Duo CCS	●	○
INGETEAM RAPID XX Duo CCS+CHA	●	●
INGETEAM RAPID XX One	●	○

● Equipado // ○ No equipado

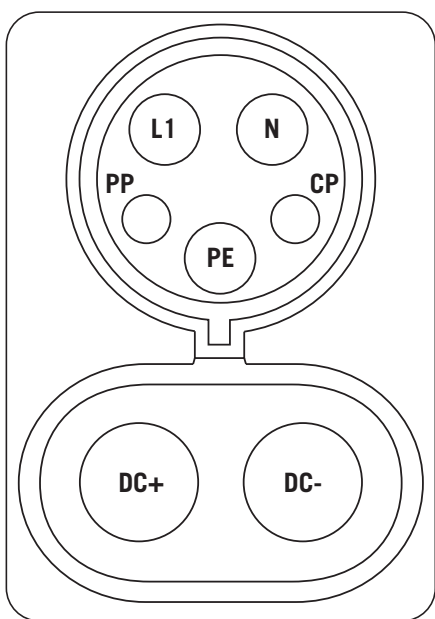
Estos modelos están diseñados para permanecer conectados a la red pública AC. Todos generan corriente DC.

2.3. Conectores

2.3.1. Conectores para carga DC

Los siguientes conectores están basados en estándares para la carga rápida en DC de vehículos eléctricos.

CCS1



L1: Fase 1

N: Neutro

PP: *Proximity Pilot*, señal de preinserción

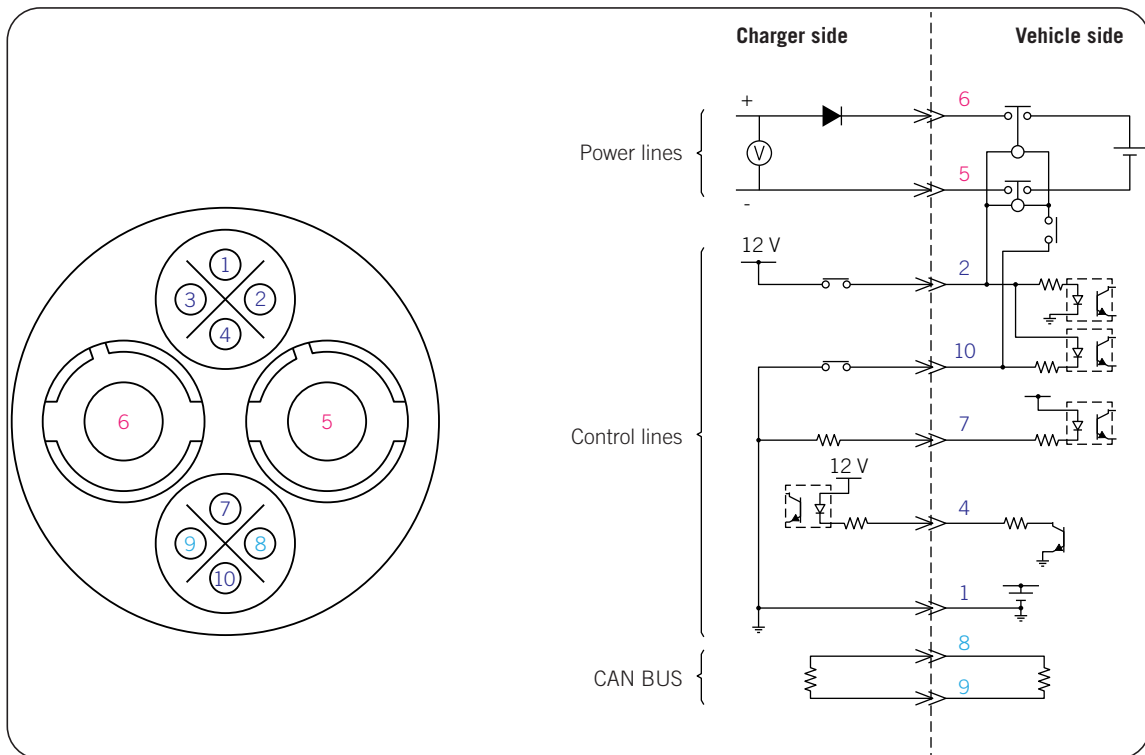
CP: *Control Pilot*, señal de pos inserción

PE: *Protective Earth*, tierra

DC+

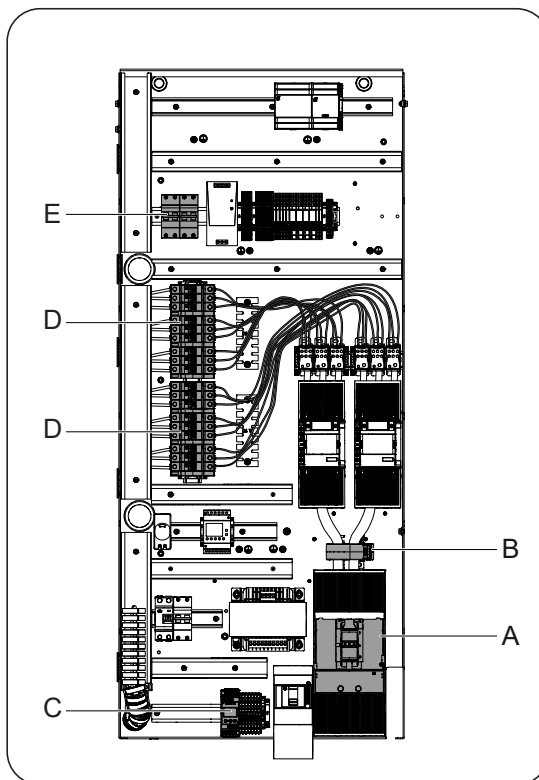
DC-

CHAdemo

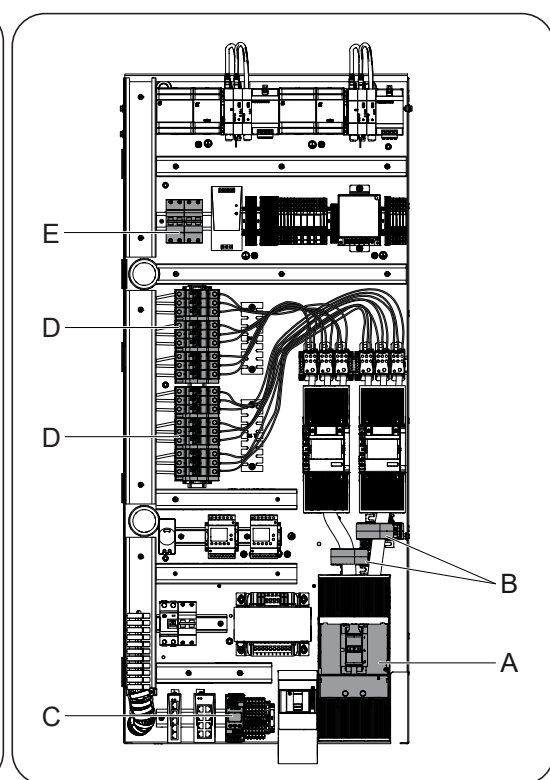


2.4. Protecciones

Esta estación de recarga dispone de varias protecciones, descritas a continuación:



Disposición elementos de protección equipos ONE



Disposición elementos de protección equipos DUO

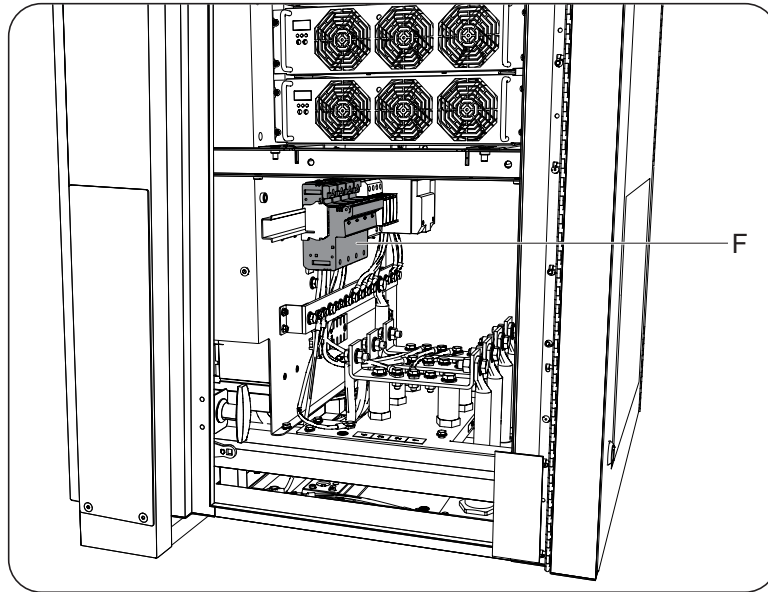


Fig. 2 Protecciones de sobretensión

- | | |
|--|---|
| <p>A. Protección principal circuito carga DC. 400A 25kA</p> <p>B. Protección diferencial circuito de carga DC. Tarable de 30mA a 1A. Las protecciones salen taradas a 300mA. el instalador debe tarar la protección de acuerdo a la legislación vigente en el país de instalación.</p> | <p>C. Protección principal circuito auxiliar. 10A 25kA</p> <p>D. Protecciones módulos de potencia. 63A</p> <p>E. Protecciones circuito auxiliar</p> <p>F. Protección de sobretensión de red</p> <p>G. Protección de sobretensión del vehículo</p> <p>H. Módulos de potencia</p> |
|--|---|

2.5. Accesorios equipados de serie

- Comunicación Ethernet.
- Comunicación local con otras estaciones INGETEAM.
- Compatibilidad con OCPP.
- Autenticación mediante tarjetas RFID / NFC.
- Interfaz por pantalla.

2.6. Opciones adicionales

- Terminal de pago.
- Comunicaciones centralizadas para varios cargadores (Switch).
- Detector de vehículo estacionado.
- Módulos de repotenciación para equipos RAPID 60E-90-120-150.
- Kit para la acometida de dos conductores por fase.

2.7. Contaminación acústica

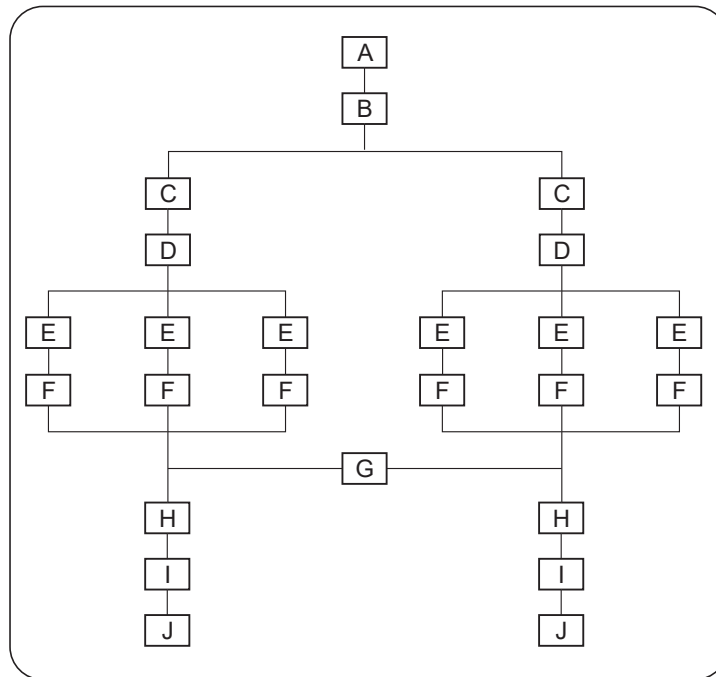
El funcionamiento de este equipo genera un ruido procedente de los ventiladores internos. Se dispone de dos modos de funcionamiento seleccionables desde WEB Manager.

Modo Interurbano, donde se prima la refrigeración del equipo.

Modo Urbano, donde prevalece la reducción de la contaminación acústica. Ideal para zonas residenciales y concurridas.

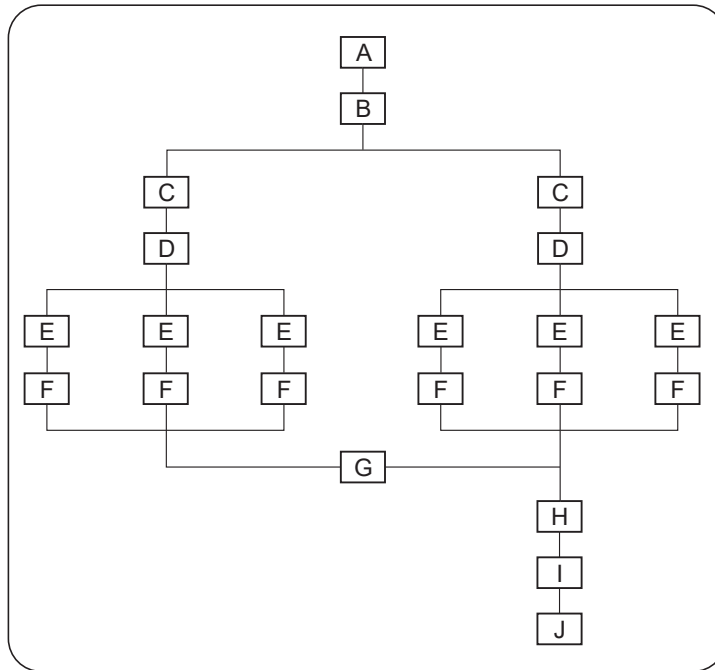
2.8. Esquema eléctrico del sistema

INGETEAM RAPID DUO CCS1/CHADEMO



- | | |
|--|--|
| A. Acometida | F. Módulos de potencia |
| B. Interruptor automático carga DC | G. Contactores de paralización |
| C. Diferenciales de protección | H. Contactores de manguera |
| D. Contactores alimentación módulos | I. Vatímetros DC |
| E. Protecciones magneto térmicas módulos | J. Conectores DC tipo CCS1/CHADEMO (Manguera izquierda siempre tipo CCS) |

INGETEAM RAPID ONE CCS



- | | |
|--|--------------------------------|
| A. Acometida | F. Módulos de potencia |
| B. Interruptor automático carga DC | G. Contactores de paralización |
| C. Diferenciales de protección | H. Contactores de manguera |
| D. Contactores alimentación módulos | I. Vatímetros DC |
| E. Protecciones magneto térmicas módulos | J. Conectores DC tipo CCS1 |

2.9. Tabla de características

	INGETEAM RAPID 60E	INGETEAM RAPID 90	INGETEAM RAPID 120	INGETEAM RAPID 150	INGETEAM RAPID 180
Entrada AC					
Tensión	L1 + L2 + L3 + PE 480 Vac ± 15%				
Frecuencia	50 / 60 Hz ± 5%				
Corriente máxima AC	90 A	130 A	175 A	215 A	260 A
Salida DC					
Rango de tensión	150 .. 1000 V				
Corriente nominal DC simultanea	100 A + 100 A	200 A + 100 A	200 A + 200 A	200 A + 200 A	200 A + 200 A
Boost corriente DC	200 A	300 A	400 A	500 A	500 A
Potencia máxima	60 kW (30 kW + 30 kW)	90 kW (60 kW + 30 kW)	120 kW (60 kW + 60 kW)	150 kW (90 kW + 60 kW)	180 kW (90 kW + 90 kW)
Conectores de carga	One: CCS Duo: CCS + CCS Duo CHA: CCS + CHAdeMO (200 A)				
Cumplimiento de normativas y seguridad					
Estándares	UL 2202, UL 2231-1				
Sobrecorriente	MCB Programable				
Contactos indirectos	RCD Type A + Sensor de fugas DC				
Sobretensiones	Protección contra sobretensiones permanentes y transitorias				
Funcionalidades y accesorios					
Conexión	Ethernet 4G (opcional)				
Protocolo de Comunicación	OCPP, ISO 15118				
Pantalla publicitaria	21" Full HD (opcional)				
HMI	7" TFT Pantalla táctil multilinguaje a color				
Autenticación	RFID (MIFARE Classic 1K&4K, MIFARE DesFire EV1, NFC)				
Información general					
Consumo en stand-by	< 40 W	< 50 W	< 60 W	< 70 W	< 80 W
Sistema retráctil para manguera	Incluido				
Longitud de manguera	15 ft				
Medición de energía	Integrado				
Temperatura de funcionamiento	-30 °F to 130 °F (opción kit de baja y alta temperatura/derating a partir de 105°F)				
Humedad	< 95 %				
Peso	890 lb	920 lb	950 lb	990 lb	1025 lb
Dimensiones(AI x An x P)	89 7/16" x 30 15/32" x 28 3/4"				
Envoltorio	Acero inoxidable 430 y aluminio				
Altitud de funcionamiento	6500 ft				
Grado de protección	NEMA 3R / IK10 (display IK08)				
Marcado	MET				
Directivas	FCC Part 15, NEC 625				

3. Recepción del equipo y almacenamiento

3.1. Recepción

Mantener el embalaje colocado hasta inmediatamente antes de su instalación.

3.2. Identificación del equipo

El número de serie del equipo lo identifica de forma inequívoca. En cualquier comunicación con Ingeteam se debe hacer referencia a este número.

El número de serie del equipo viene reflejado en la placa de características.

3.3. Daños en el transporte

Si durante el transporte el equipo ha sufrido daños actuar en el siguiente orden:

1. No proceder a la instalación.
2. Notificar este hecho inmediatamente al distribuidor dentro de los cinco días posteriores a la recepción del equipo.

Si finalmente fuese necesario devolver el equipo al fabricante, se deberá usar el mismo embalaje en el que se recibió.

3.4. Almacenamiento

ATENCIÓN

El incumplimiento de las instrucciones dadas en esta sección puede causar daños en el equipo.
Ingeteam no asume ninguna responsabilidad por daños derivados del incumplimiento de estas instrucciones.

Si el equipo no es instalado inmediatamente después de su recepción, se deberán tener en cuenta los siguientes puntos con el fin de evitar su deterioro:

- El equipo se debe almacenar en su embalaje original.
- Mantener el equipo libre de suciedad (polvo, virutas, grasa, etc.), así como de roedores.
- Evitar que reciba proyecciones de agua, chispas de soldaduras, etc.
- Cubrir el equipo con un material protector transpirable con el fin de evitar condensación debida a la humedad ambiental.
- Los equipos almacenados no deberán estar sometidos a condiciones climáticas diferentes a las indicadas en el apartado ["2.9. Tabla de características"](#).
- Es muy importante proteger el equipo frente a productos químicos que puedan producir corrosión, así como de ambientes salinos.
- No almacenar el equipo a la intemperie.

3.5. Conservación

Con el fin de permitir una correcta conservación de los equipos, no debe retirarse el embalaje original hasta el mismo momento de su instalación.

Se recomienda, en caso de almacenamiento prolongado, que este se realice en lugares secos, evitando, en lo posible, cambios bruscos de temperatura.

El deterioro del embalaje (cortes, agujeros, etc.) hace que los equipos no se mantengan en óptimas condiciones antes de su instalación. Ingeteam no se hace responsable en caso de incumplirse esta condición.

4. Transporte y manipulación del equipo

Se deberá proteger el equipo durante su transporte de golpes mecánicos, vibraciones y cualquier otro producto o situación que pueda dañar o alterar su comportamiento.

La no observancia de estas instrucciones puede causar la pérdida de la garantía en el producto.

4.1. Desembalaje

Es de vital importancia la correcta manipulación de los equipos con el fin de:

- No deteriorar el embalaje que permite mantener estos en óptimas condiciones desde su expedición hasta el momento de ser instalados.
- Evitar golpes y/o caídas de los equipos que pudieran deteriorar las características mecánicas de los mismos; por ejemplo, cierre incorrecto de puertas, pérdida de grado de protección, etc.
- Evitar, en la medida de lo posible, las vibraciones que puedan provocar un mal funcionamiento posterior.

En caso de observar alguna anomalía se deberá contactar inmediatamente con Ingeteam.

Segregación del embalaje

Todo el embalaje se puede entregar a un gestor autorizado de residuos no peligrosos.

En cualquier caso, el destino de cada parte del embalaje será:

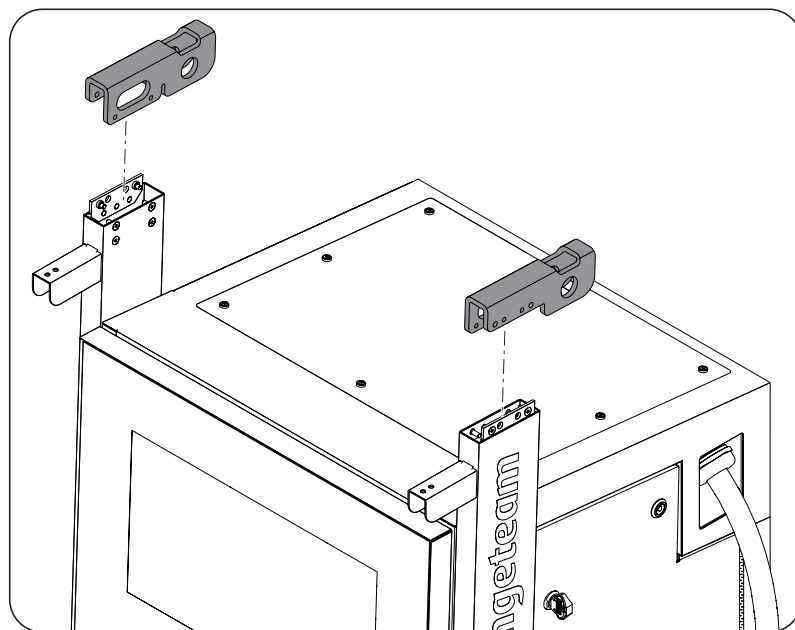
- Plástico (poliestireno, bolsa y papel burbuja): contenedor correspondiente.
- Cartón: contenedor correspondiente.

4.2. Izado

Las estaciones de carga de la familia RAPID han sido diseñadas para su manipulación desde la parte superior.

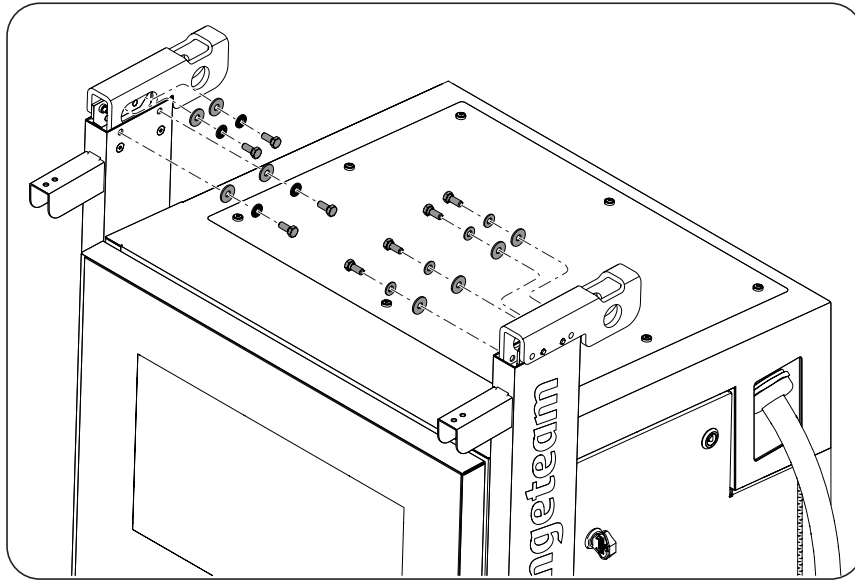
Los pasos a seguir son los siguientes:

1. En primer lugar, se colocan las piezas de izado indicadas en la siguiente imagen. Para ello se necesita la siguiente tornillería:
 - 8 uds. x Arandela DIN9021 M8 Nylon
 - 8 uds. x Arandela Contact M(NFE25511) M8 Inox. A2-70
 - 8 uds. x Tornillo DIN933 M8x20mm Cincado calidad 8.8

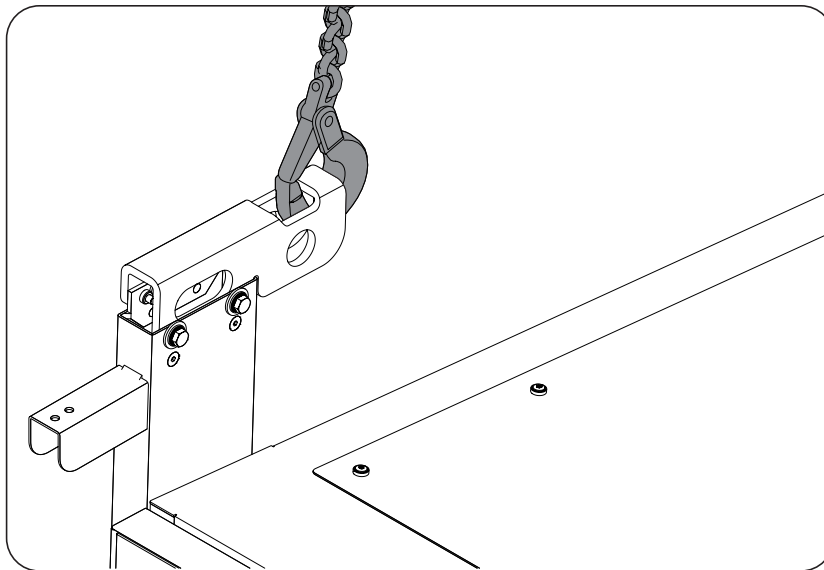


Paso 1: colocar piezas izado

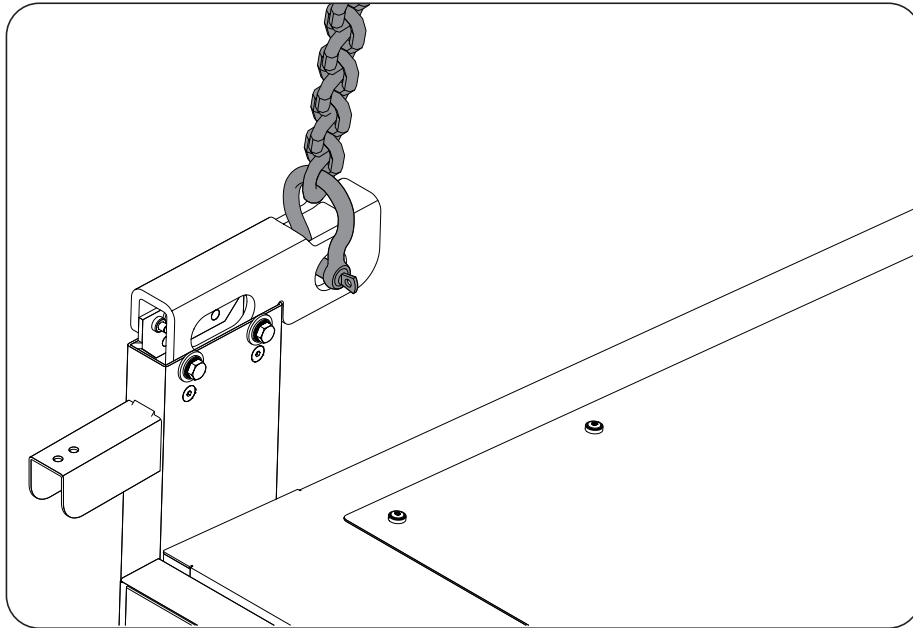
2. Se fija las piezas de izado y se aprietan con un par de 20 Nm (177 pound-inches).



3. Posteriormente, se realiza a la operación de elevación. Existen dos posibilidades:
 - Mediante la utilización de ganchos amarrados en el punto de izado.



- Mediante la utilización de grilletes amarrados en el punto de izado.



⚠ ATENCIÓN

Tener precaución en las operaciones de carga y transporte del equipo.

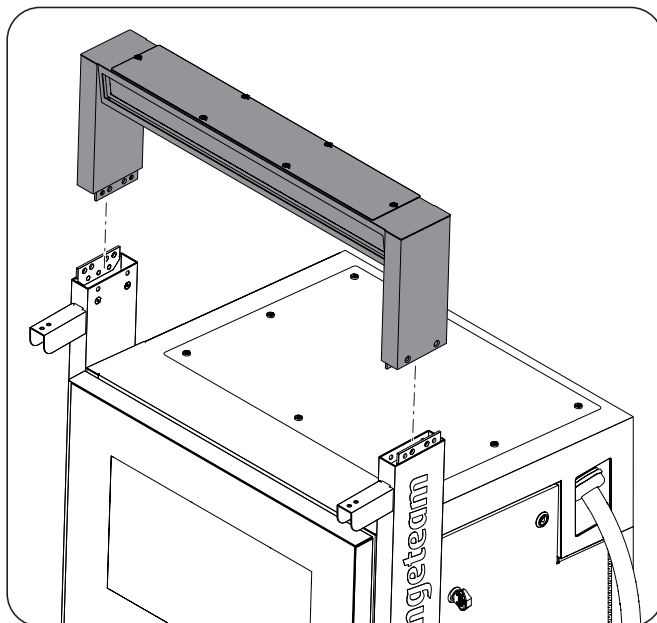
Es obligatorio, antes de someter los cables, cuerdas, eslingas, etc., a un esfuerzo de tracción, realizar una inspección de los mismos, así como de los puntos de sujeción y amarre.

No superar nunca la carga máxima útil de los elementos de izado.

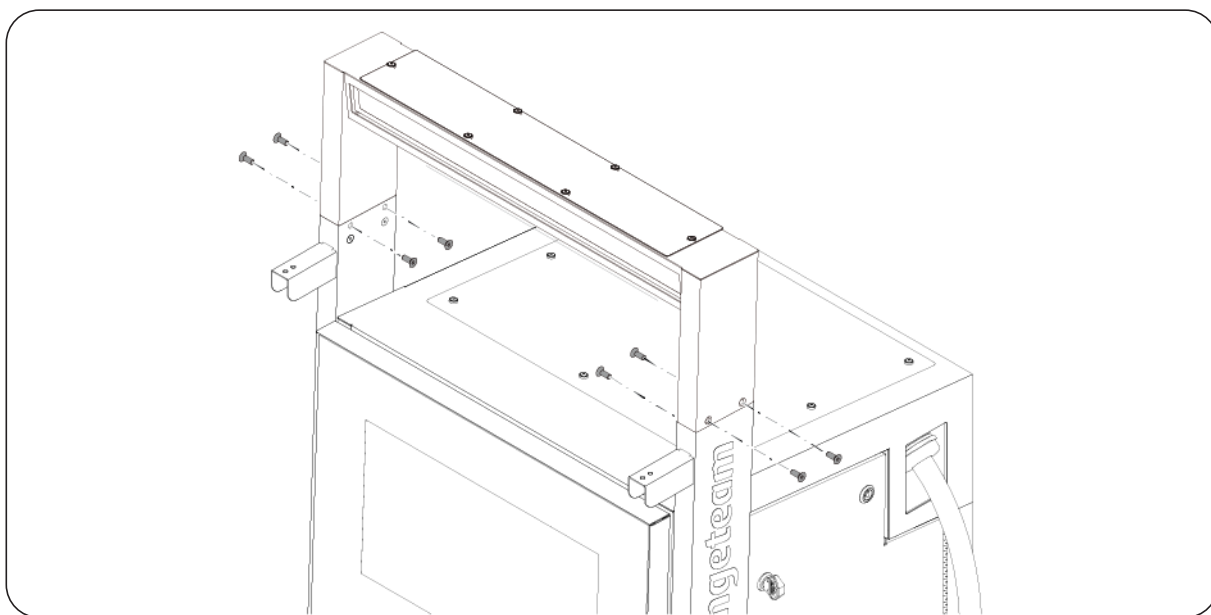
Antes de elevar el equipo realizar una pequeña elevación para comprobar su estabilidad. En caso de carga inclinada descender y realizar un eslingado que asegure una carga estable.

4.3. Colocación de la corona

1. Finalmente, se monta la parte superior de la corona y para ello, hay que colocar los 8 tornillos de sujeción.
2. Se conecta la alimentación de la luminaria y coloca la corona.



3. Se fija la corona mediante la tornillería incluida. Se debe aplicar un par de 6,7Nm (59 pounds-inches).

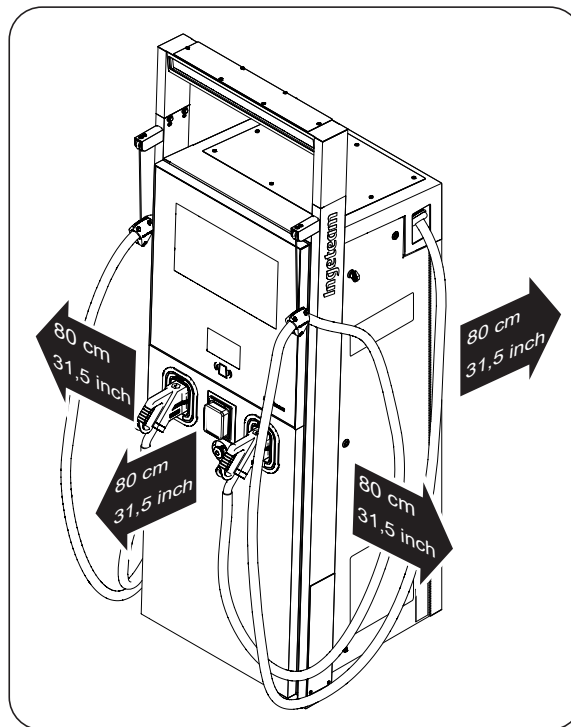


5. Preparación para la instalación del equipo

A la hora de decidir la ubicación del equipo y planificar su instalación, se deberán seguir una serie de pautas derivadas de las características del mismo. En este capítulo se resumen estas pautas.

5.1. Entorno

- Colocar los equipos en un lugar accesible a los trabajos de instalación y mantenimiento, y que permita el manejo a través del display TFT.
- Las salidas de aire y parte del módulo de potencia, pueden alcanzar temperaturas elevadas. No colocar en sus inmediaciones ningún material sensible a las altas temperaturas.
- Evitar ambientes corrosivos que puedan afectar a su correcto funcionamiento. No instalar el equipo en zonas clasificadas como ATEX.
- Queda terminantemente prohibido dejar cualquier objeto sobre el equipo.
- Se recomienda colocar los equipos bajo una cubierta que los proteja de la irradiación directa, orientando su parte frontal hacia el norte en el hemisferio norte y hacia el sur en el hemisferio sur.
- Mantener libre de obstáculos las siguientes distancias mínimas.



Distancias libres mínimas

5.2. Condiciones medioambientales

Se deberán tener en cuenta las condiciones ambientales de operación del equipo para elegir su ubicación.

Condiciones medioambientales	
Temperatura mínima	-35°C (-30°F) ⁽¹⁾
Temperatura mínima del aire circundante	-35°C (-30°F) ⁽¹⁾
Temperatura máxima de funcionamiento	60°C (130°F) ⁽²⁾
Humedad relativa máxima sin condensación	95%
Altitud	2000m (6500ft) ⁽³⁾

⁽¹⁾ Consultar con Ingeteam. Kit de bajas temperaturas.

⁽²⁾ El funcionamiento del equipo a temperaturas superiores a 40°C (104°F) se debe producir solamente de forma puntual y no permanente. El equipo puede entrar en modo de prestaciones reducidas (Derating).

Ingeteam no se responsabiliza de las consecuencias ocasionadas en el equipo por el funcionamiento continuado a temperaturas superiores a 40°C (104°F).

⁽³⁾ En altitudes superiores a 2000m (6500 ft) contactar con Ingeteam.

Conviene tener en cuenta que, ocasionalmente, podría producirse una condensación moderada como consecuencia de las variaciones de temperatura. Por esta razón, y al margen de la propia protección del equipo, se hace necesaria una vigilancia de estos equipos, una vez puestos en marcha en aquellos emplazamientos en los que se sospeche no vayan a darse las condiciones anteriormente descritas.

Con condensación, no aplicar nunca tensión al equipo. Para eliminar la condensación aplicar un flujo de aire caliente a una temperatura máxima de 60°C (130°F).

i INFO

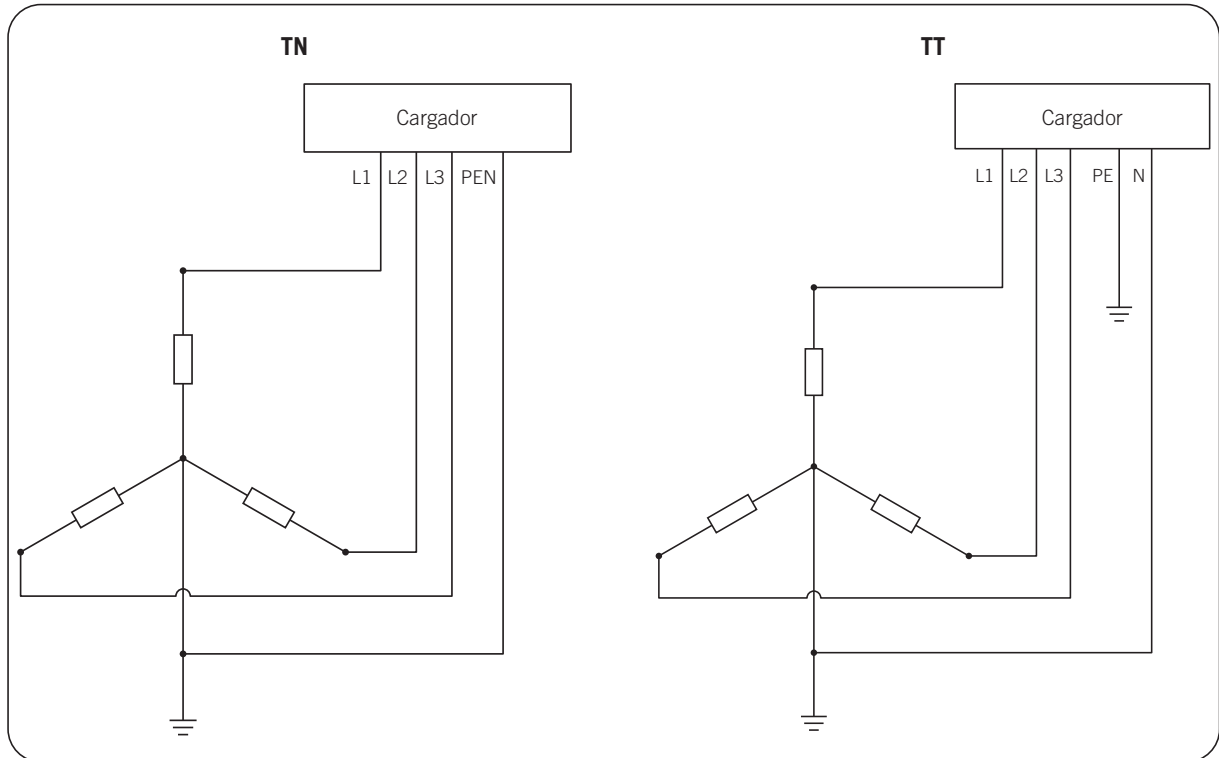
Ingeteam no garantiza el correcto funcionamiento del equipo en caso de no cumplirse las condiciones de funcionamiento para las que ha sido diseñado.

5.3. Tipo de red

Estos equipos deben conectarse a una red trifásica en estrella.

No pueden conectarse a redes IT o redes delta aterradas en una de sus líneas.

Es necesario llevar al equipo las conexiones de la red trifásica (L1, L2 y L3) y su tierra (PE).



5.4. Sistema de desconexión externo

Para labores de inspección del equipo es necesario quitar tensión de alimentación AC. Para ello el instalador deberá instalar un sistema de desconexión externo.

El elemento de seccionamiento debe estar dimensionado para la corriente y tensión de entrada DC del terminal de carga (ver apartado ["2.9. Tabla de características"](#)).

Se podrá incluir la posibilidad de disparo remoto (mediante bobina de mínima) que permita su apertura en caso de que la puerta del terminal de carga se abra accidentalmente.

6. Instalación del equipo

Antes de proceder a la instalación del equipo, deberá retirarse el embalaje teniendo especial cuidado de que no se dañe la envoltura (ver apartado "4.1. Desembalaje").

Deberá cerciorarse de la inexistencia de condensación en el interior del embalaje. Si existieran signos de condensación, no se deberá instalar el equipo hasta asegurarse que está completamente seco.

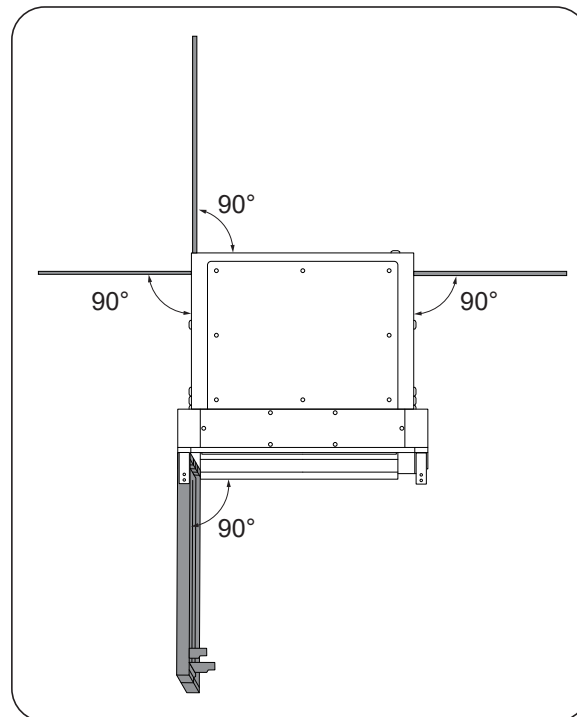
⚠ ATENCIÓN

Todas las operaciones de instalación deben mantener observancia con el reglamento vigente.

Todas las operaciones que impliquen movimiento de pesos elevados se deberán llevar a cabo con la ayuda de los medios de asistencia mecánica necesarios (grúa, polipasto, etc.).

6.1. Requerimientos generales de instalación

El entorno del equipo deberá ser el adecuado, se debe dejar unas distancias mínimas de 80cm (31,5 inch) que permitan la apertura de las puertas para trabajos de mantenimiento.



En la imagen se muestra la apertura de las puertas. Se debe dejar un espacio de 80cm (31,5 inch) en las cuatro caras del cargador definidas por la apertura de las puertas más una distancia de paso.

El ángulo de apertura de las puertas es de hasta 120°. Sin embargo se permite un ángulo de apertura inferior. De al menos de 90° para los trabajos de mantenimiento.

Los cables de acometida deberán estar dimensionados de manera adecuada a la intensidad máxima y tensión de servicio.

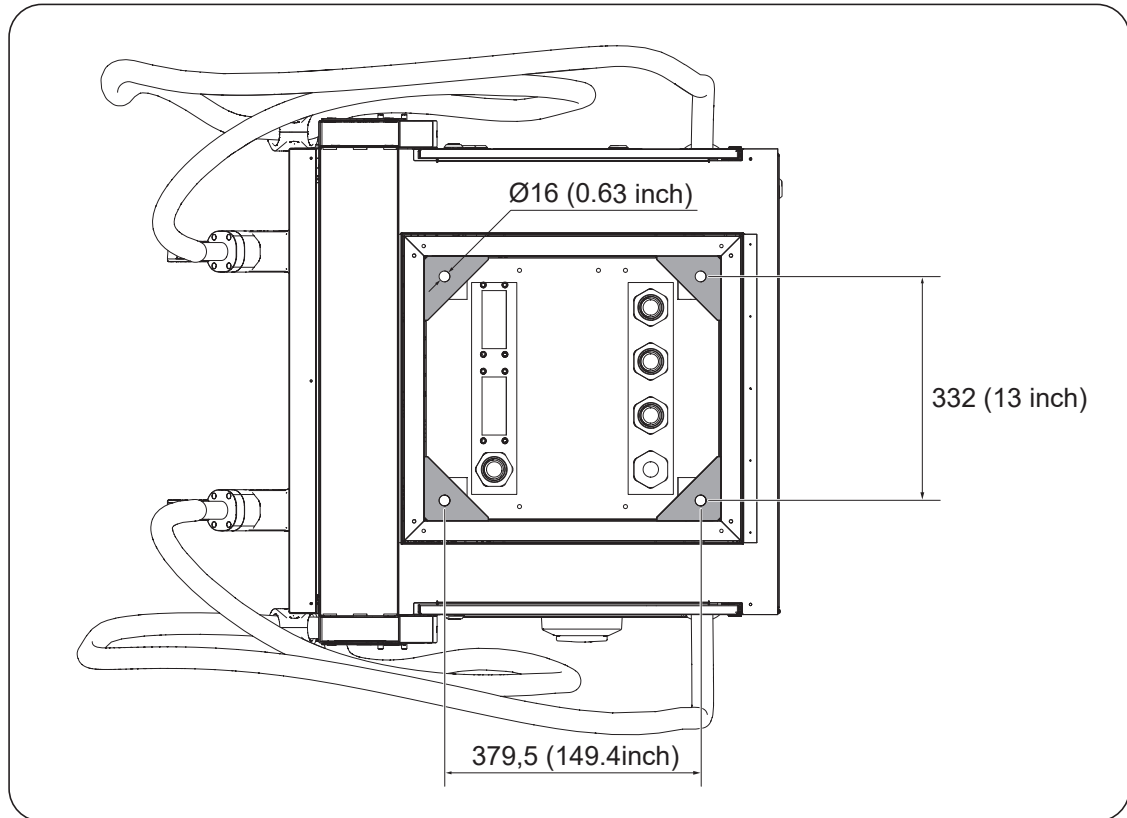
Se tendrá especial cuidado para que no existan elementos exteriores próximos a las entradas y salidas de aire que impidan la correcta refrigeración del equipo.

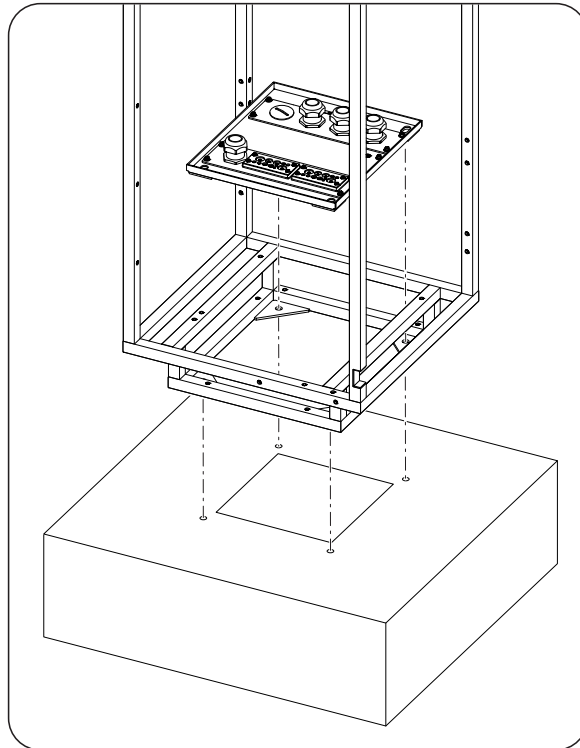
6.2. Fijación del equipo

Los puntos de fijación están previstos para emplear varillas roscadas o tornillos de M12. En el caso de emplear varilla roscada, la longitud de ésta sobre el suelo deberá ser de 25 a 35mm (0.98 to 1.4 inch).

Se pueden usar otros sistemas de anclaje similares.

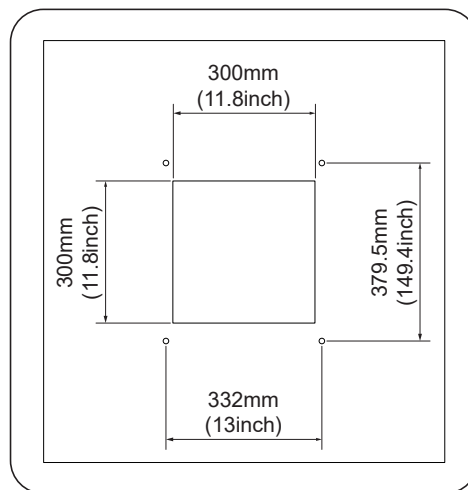
La separación del sistema de sujeción seleccionado debe ajustarse a las medidas que se muestran a continuación en un detalle de la parte inferior del cargador.



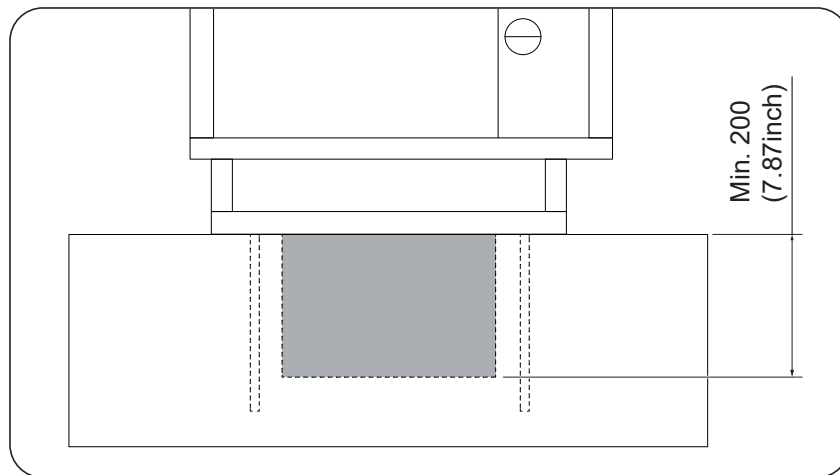


Se deben observar las siguientes prescripciones al elegir el lugar donde se va a atornillar el equipo:

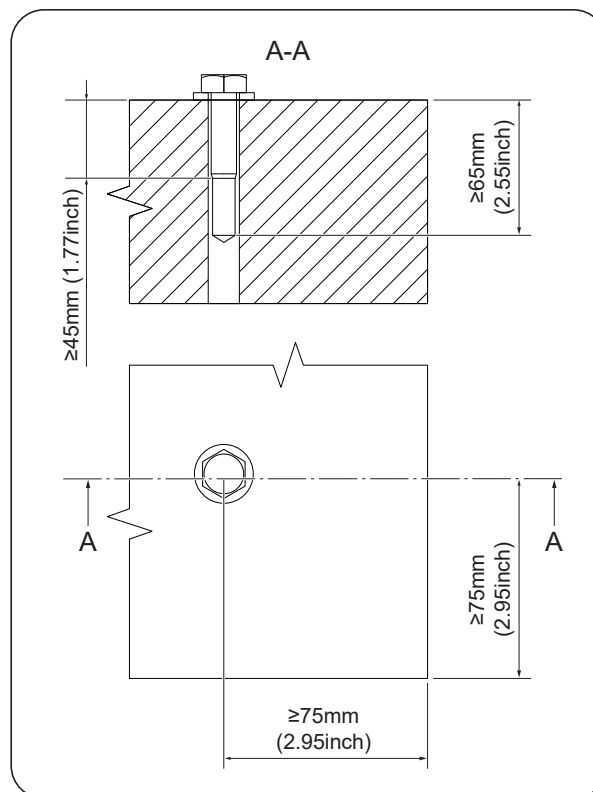
- Distancia mínima del centro del taladro a borde exterior de la zapata de hormigón: 75mm (2.9inch).
- La distancia del centro del taladro a los bordes interiores debe ser de 39mm (1,53inch).
- En caso de usar otros sistemas de anclaje distintos se debe verificar que la solución dispuesta cumple con las condiciones inicialmente definidas en este documento.
- Mínimo espesor de la zapata de hormigón: 300mm (11.8inch).
- Las dimensiones de la arqueta de la zapata son las que se muestran en la siguiente imagen.



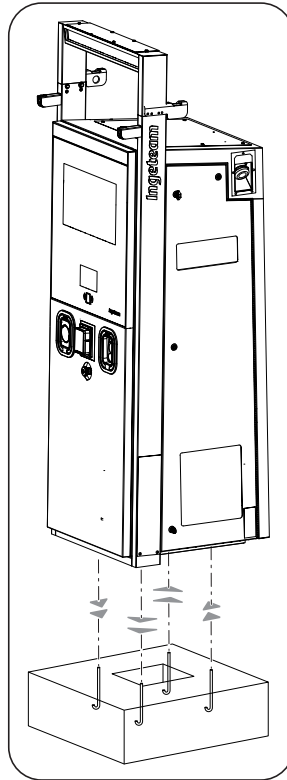
- Profundidad de la arqueta de la zapata mínimo 200mm (7.87inch). Esto permite el giro de un cable estándar de 240mm² (500AWG) con radio de giro 135mm (5.3inch) (Ejemplo EXZHELLENT XXI 1000V RZ1-K (AS) 0.6-1kV).



- En caso de que el radio de curvatura del cable seleccionado sea superior al radio de curvatura de 135mm (5.3inch), la profundidad de la arqueta deberá ser mayor.
- La profundidad mínima del sistema de anclaje debe introducirse un mínimo de 45mm (1.77inch) en el hormigón. Dicho sistema de anclaje debe cumplir con los siguientes parámetros:
 - Resistencia a tracción mínima: 7,7kN. Coeficiente de seguridad 1,5.
 - Resistencia a cortadura mínima: 9,3kN. Coeficiente de seguridad 1,25.

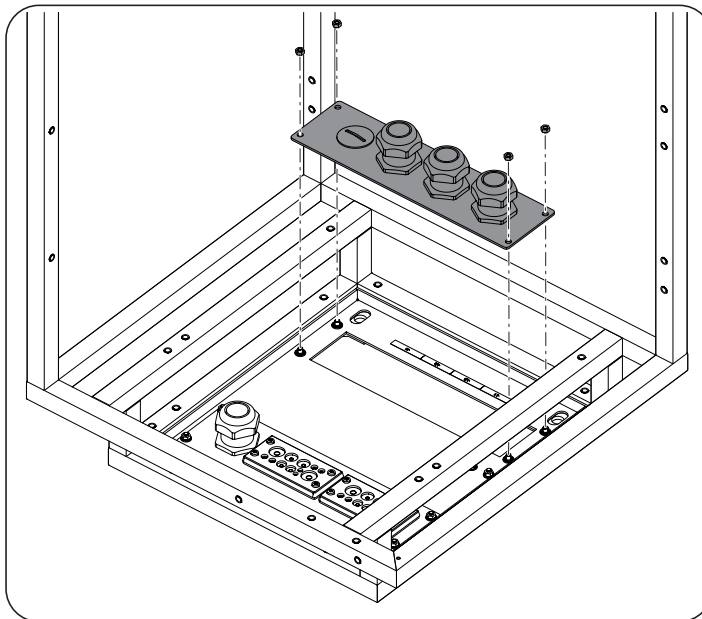


Se incluye un conjunto de galgas que permiten absorber pequeños desniveles en la zapata. Las galgas se deben colocar en función del desnivel que se quiere corregir. De no existir desnivel no es necesario colocar las galgas.



Se recomienda que las puertas delantera y trasera del equipo permanezcan cerradas durante la colocación del equipo en posición y se utilicen las puertas laterales para ayudar a la colocación.

También se permite desmontar la placa interface donde van alojados los prensaestopas para permitir más fácilmente el paso de los cables de potencia. Luego se debe instalar de nuevo para garantizar el NEMA del equipo.



7. Conexión de accesorios

A lo largo de este capítulo se explica el proceso para conectar los accesorios de serie y opcionales en el equipo.
Leer detenidamente antes de iniciar el proceso de conexión.

7.1. Indicaciones de seguridad para la conexión de accesorios

PELIGRO

No deberá haber ninguna carga activa en el cargador.

El cargador no deberá estar conectado a ningún vehículo.

Asegurar la ausencia de tensión en el equipo antes de iniciar la conexión.

Bloquear y consignar cualquier posible realimentación externa del equipo.

Señalizar el sistema externo de alimentación con una advertencia de personal trabajando.

La apertura del equipo se realizará con los equipos de protección individual definidos en este manual.

Se deberá verificar la ausencia de tensión en la acometida del equipo.

Se deberá verificar la ausencia de tensión al desmontar cualquier protección ante contactos directos.

ATENCIÓN

Ingeteam no se responsabiliza de los daños derivados de una conexión incorrecta.

7.2. Kit VISA

Descargar el manual correspondiente a cada terminal de pago de la plataforma INGETEAM Training.
<https://www.ingeteamevctraining.com/>

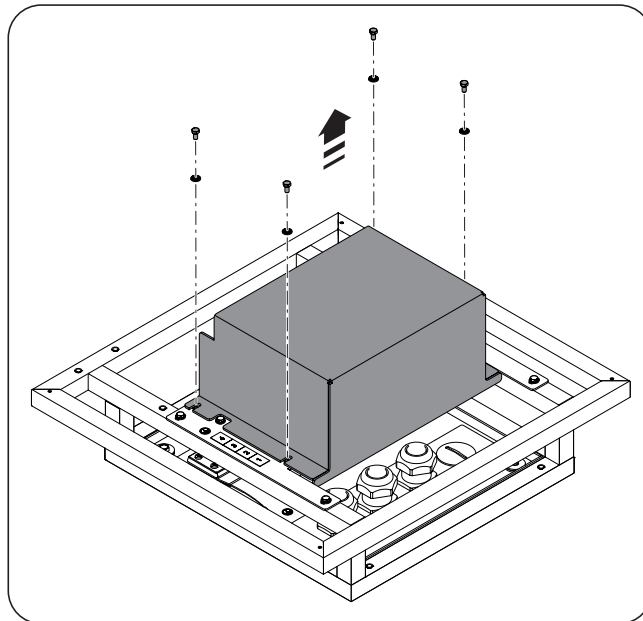
7.3. Kit de conexión de dos cables

Este Kit permite la conexión de dos cables en cada fase de la alimentación exterior del cargador.

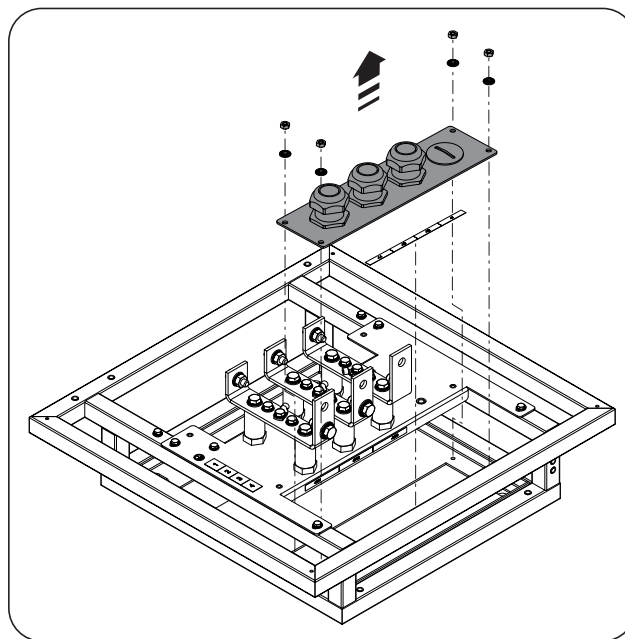
ATENCIÓN

Para la instalación de este kit es necesario acceder al equipo atendiendo a las instrucciones de seguridad de este manual. El equipo no debe estar alimentado.

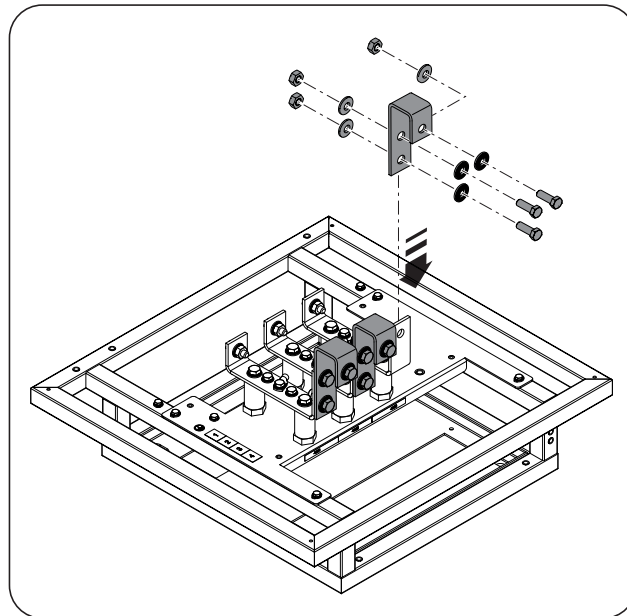
1. Se retira el policarbonato de serie que cubre las pletinas de acometida. Se debe conservar la tornillería para más tarde.



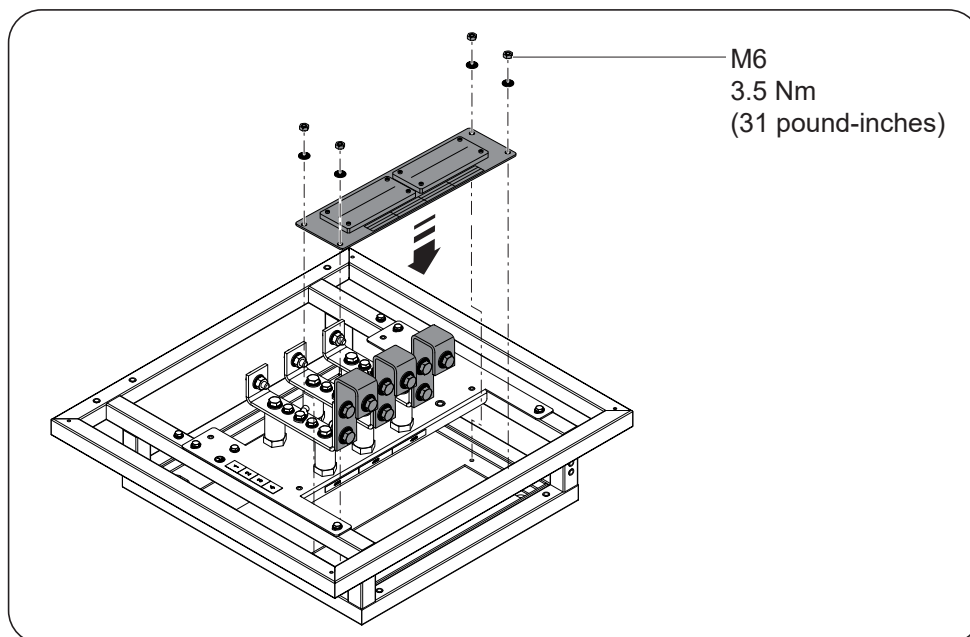
2. Se retira la chapa interface. Y se guarda la tornillería para reutilizarla más adelante.



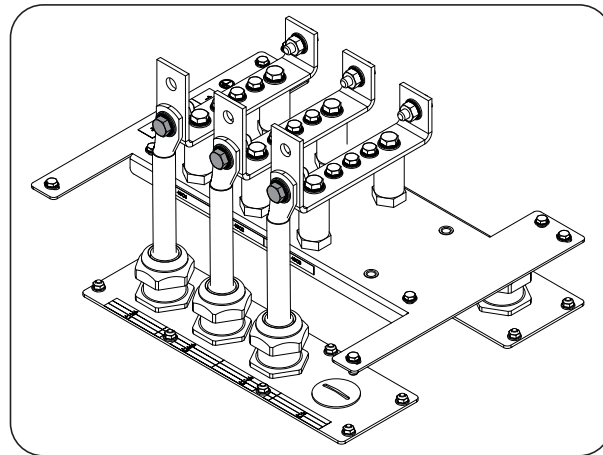
3. Se deben colocar las pletinas conforme a la imagen. Aplicar un par de apriete de 43Nm (380,5 pound-inches).



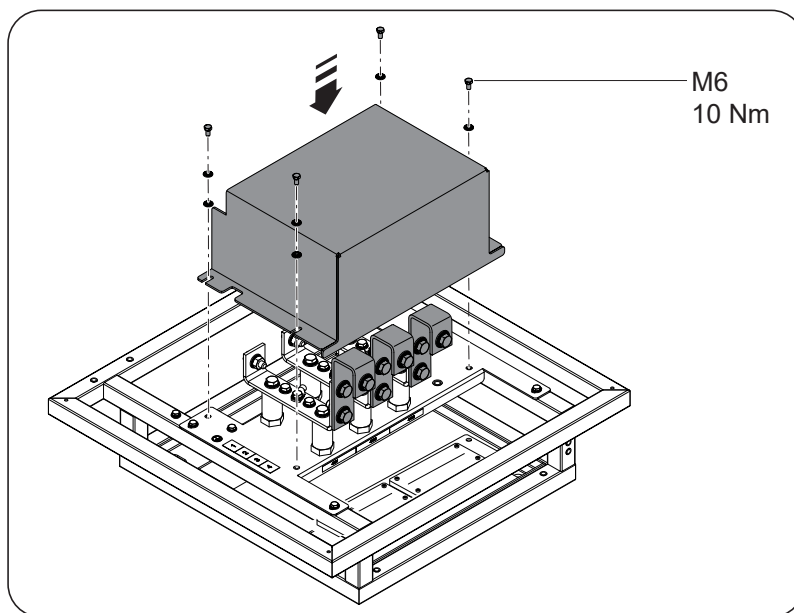
4. Se coloca la nueva chapa interface con la tornillería que se ha guardado. El par de apriete de la tornillería es de 3,5Nm (31 pound-inches).



- Una vez que se ha realizado la instalación. Del cargador en su posición final se pueden conectar los cables en los puntos designados al efecto. El par de apriete de los tornillos de conexión de los cables y de sujeción de la pletina debe tener un par de 60Nm (531 pound-inches).



- Se debe rellenar con espuma de poliuretano los espacios bajo la nueva chapa interface de paso de cables para asegurar la estanqueidad del equipo.
- Se debe colocar el nuevo policarbonato para cubrir las pletinas de acometida.



7.4. Kit interconexión de comunicaciones externas

Este kit permite la conexión de una instalación de hasta 8 RAPID 180 mediante un switch. Consiste en un switch de 8 puertos que permite la interconexión de hasta 8 cargadores en la instalación.

7.4.1. Instalación mecánica

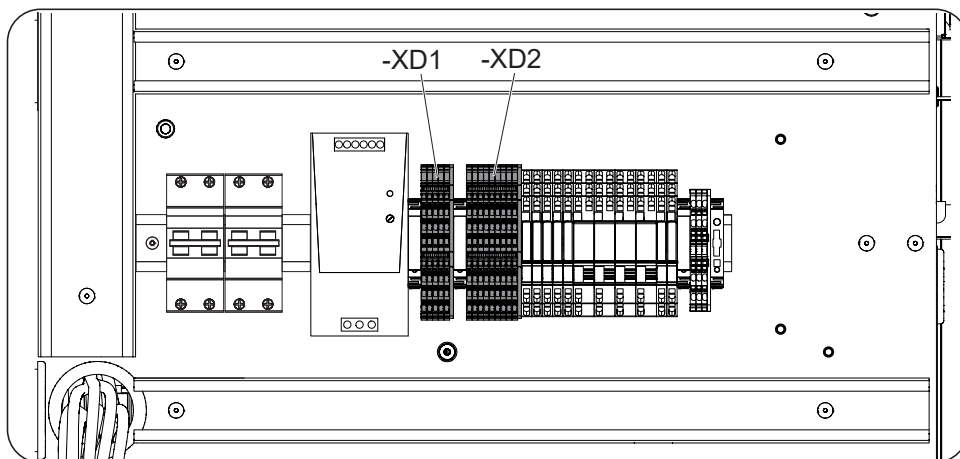
El switch ethernet se debe instalar en el carril DIN inferior de la placa de montaje frontal en la posición que se muestra en la imagen.



7.4.2. Conexión eléctrica

Alimentación del switch:

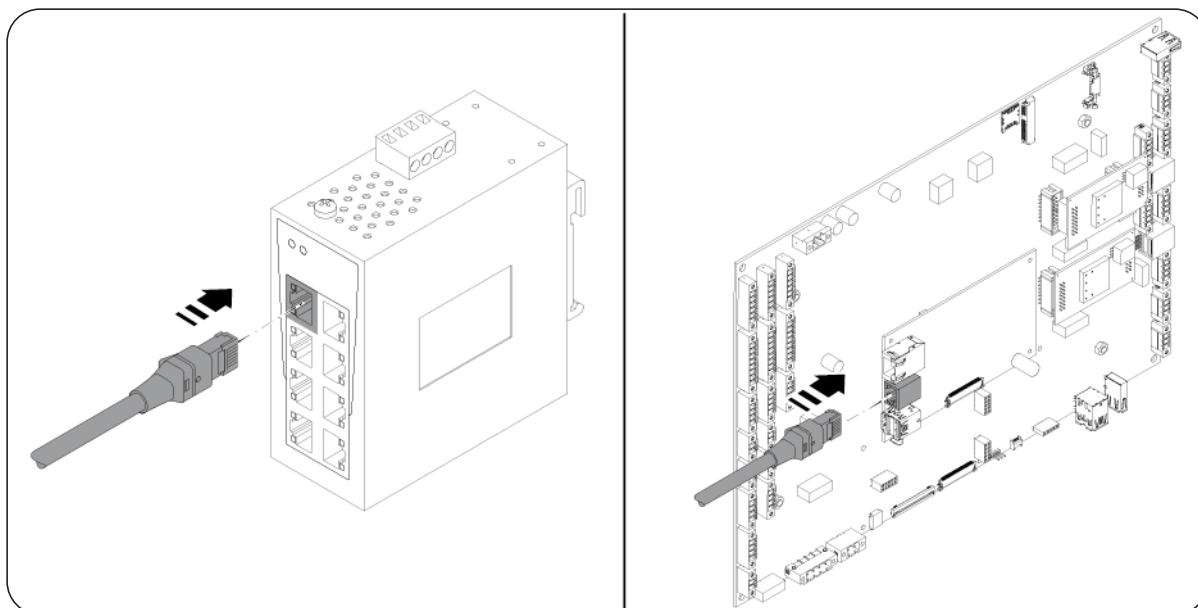
1. El kit switch ethernet incluye dos cables azules que hay que conectar en el conector del switch en las posiciones + y – atendiendo a la serigrafía incluida en los cables.
2. A continuación, los cables se deben rutar por las canaletas hasta el bornero de distribución –XD2. Se debe conectar el otro extremo de los cables conforme a la serigrafía de los cables en los puntos 9+;3 y 2-;6.



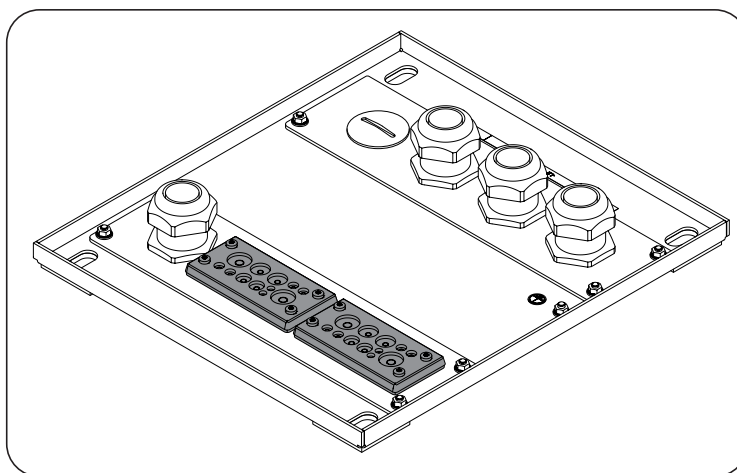
Comunicaciones del terminal:

1. El kit switch ethernet tiene incluido un cable ethernet.

2. El cable ethernet hay que conectarlo en el puerto número 1 del switch, rutarlo por las canaletas hasta la tarjeta de control que se encuentra en la puerta y conectado en el puerto J13 de la tarjeta electrónica.



3. El resto de cables ethernet procedentes de los otros cargadores de la instalación hay que introducirlos por las canalizaciones enterradas y deberán pasarse a través del sistema de entrada de cables definido al efecto. Para facilitar la instalación se permite soltar los pasa muros. Una vez finalizado el trabajo se deben volver a colocar para garantizar la estanqueidad del equipo.



7.5. Kit Repotenciación

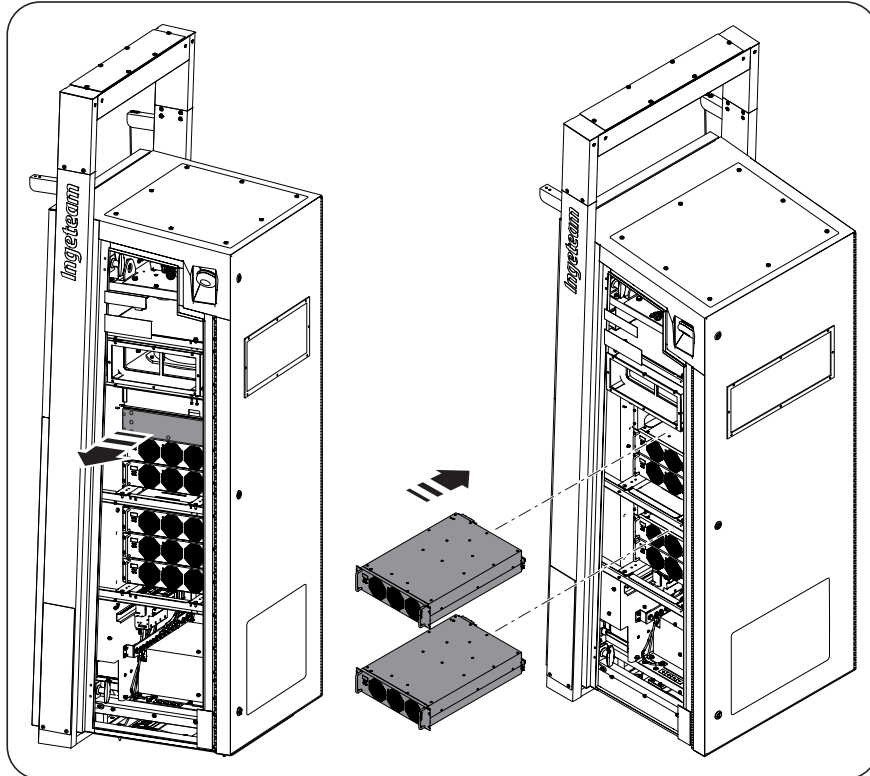
Este kit contiene un módulo de potencia de 30kW, la tornillería necesaria para la colocación del módulo y una pegatina de características nueva.

⚠ ATENCIÓN

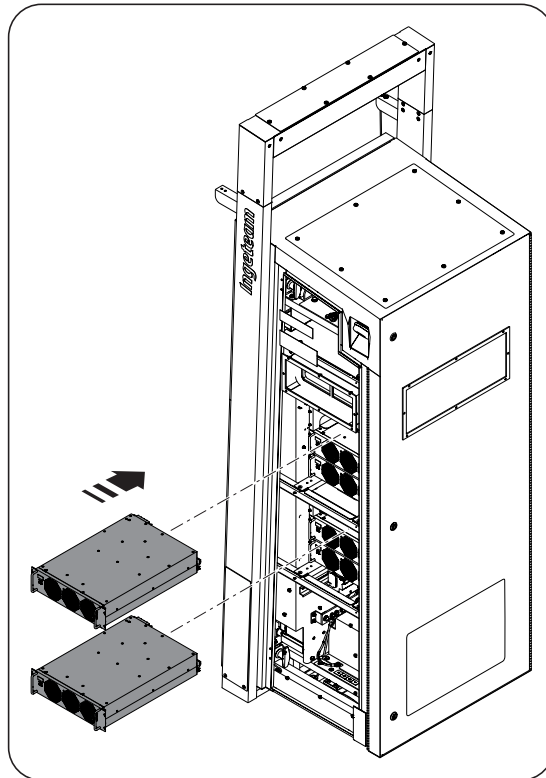
Para la instalación de este kit es necesario acceder al equipo atendiendo a las instrucciones de seguridad de este manual. El equipo no debe estar alimentado.

Para la instalación del módulo es necesario seguir los siguientes pasos.

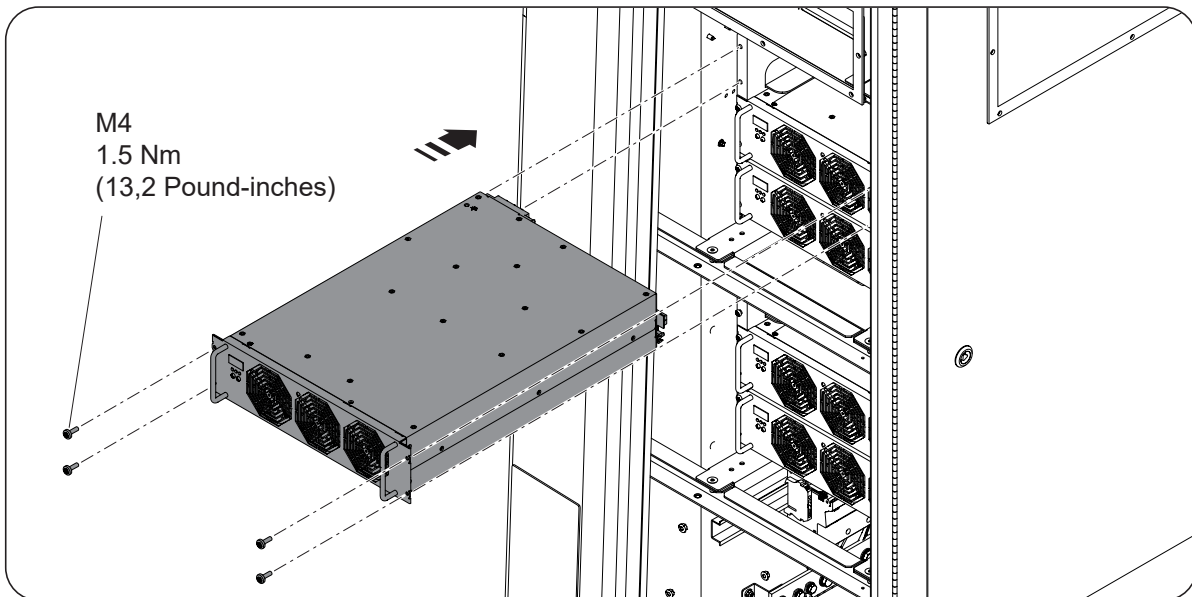
1. Retirar deflector. Se debe soltar la chapa que se muestra en función de que modulo se va a colocar.



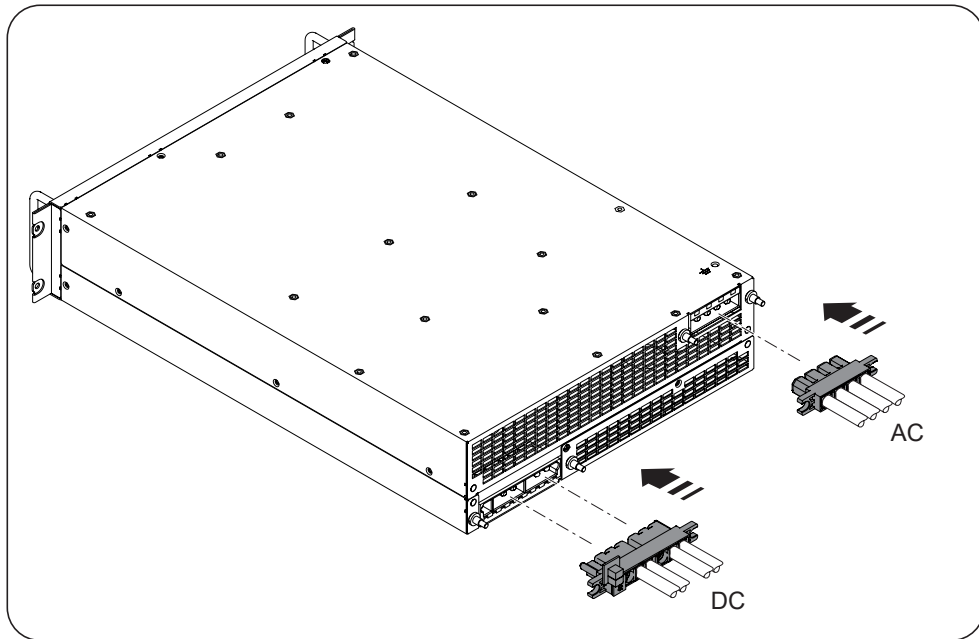
2. Insertar el modulo en su posición.



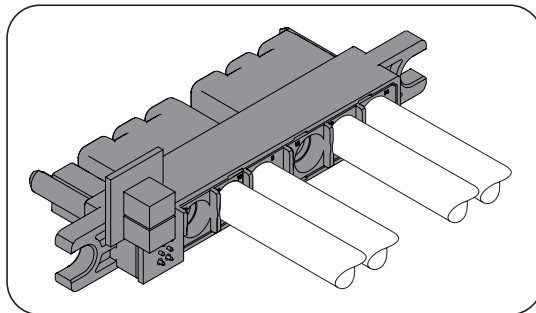
3. Atornillar el modulo para asegurar su fijación con la tornillería adecuada.



4. Conectar el cableado AC y DC en la parte posterior del módulo.



5. Asegurarse de que la manguera de comunicación esté conectada en el conector del módulo.



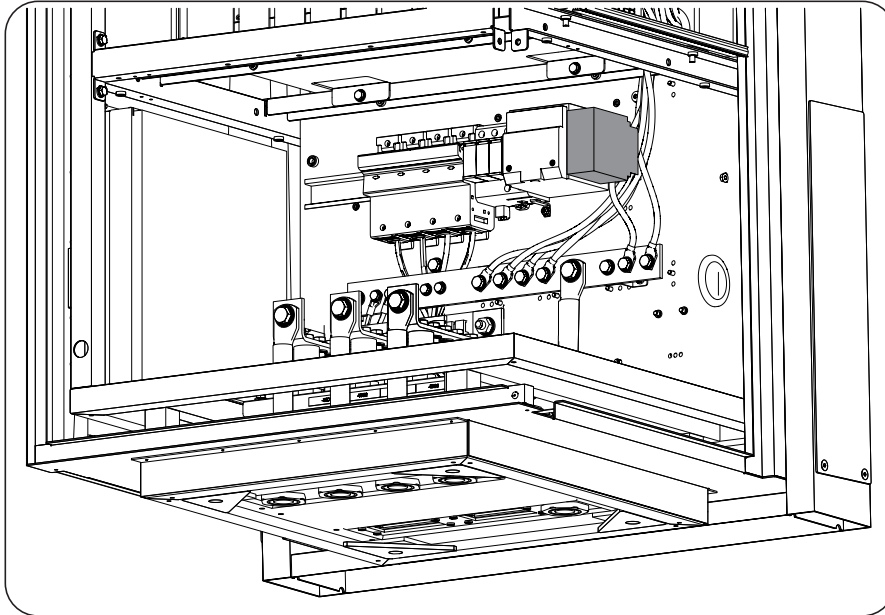
6. Sustituir las pegatinas de características del equipo por las nuevas facilitadas en este kit.
7. Subir la protección de cada módulo situada en la placa de montaje frontal.
8. Seguir las instrucciones de puesta en marcha descritas en este manual.

7.6. Detector de vehículo eléctrico

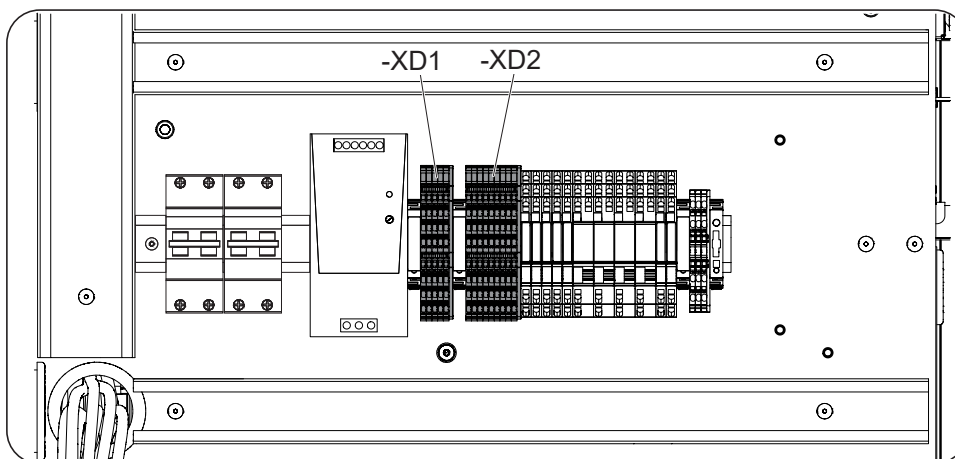
⚠ ATENCIÓN

Para la instalación de este kit es necesario acceder al equipo atendiendo a las instrucciones de seguridad de este manual. El equipo no debe estar alimentado.

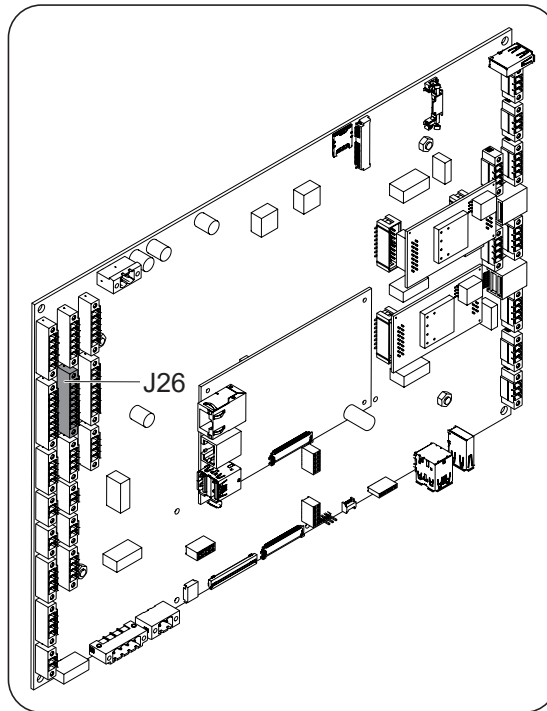
1. Se coloca el detector de vehículo eléctrico en la posición que se muestra en la imagen.



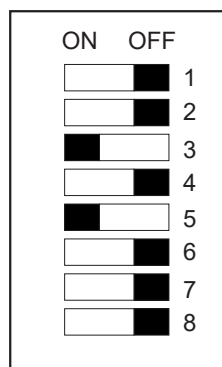
2. Se procede a la conexión eléctrica del detector con el kit de cableado incluido en este kit. Cada cable tiene serigrafiado el punto de origen y el punto de destino. De manera que es fácil llegar a conectar cada uno de ellos. Se deberán rutar todos los cables por las canaletas instaladas al efecto.
3. El detector tiene el identificador -BG7. En la serigrafía de los cables está identificado de esta manera y los siguientes puntos de conexión de los cables son los siguientes.
 - a. Los borneros de distribución son -XD1 y -XD2.



- b. La tarjeta electrónica se identifica con el nombre –KZ1. EL conector J26 se encuentra en la zona señalada en la imagen.



- c. Se debe tarar el detector con los parámetros estándar que se definen en la siguiente imagen. En caso de que las particularidades de la instalación requieran de un taraje distinto se debe consultar el manual de usuario del aparato.



Configuración detector

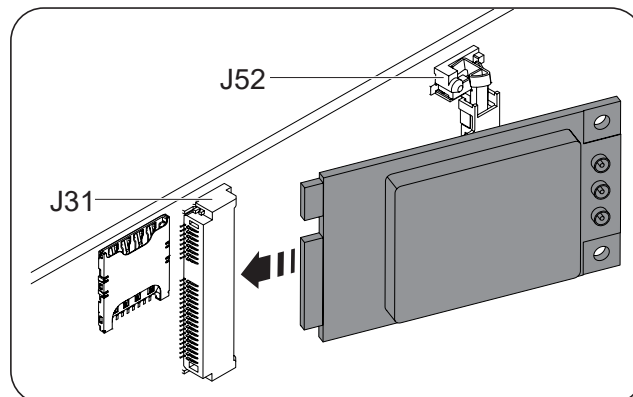
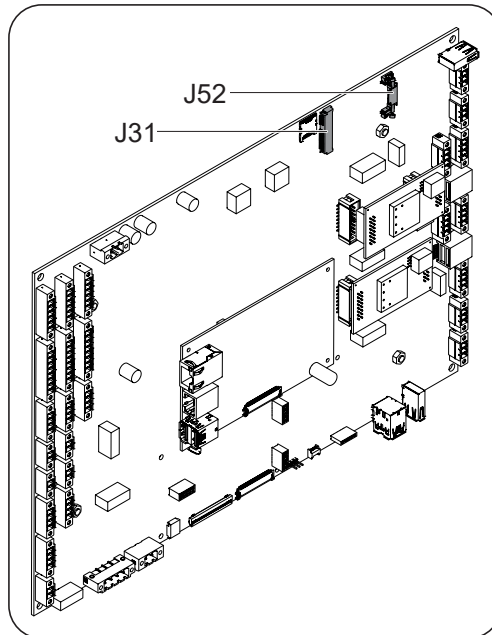
7.7. Kit de comunicaciones 4G

⚠ ATENCIÓN

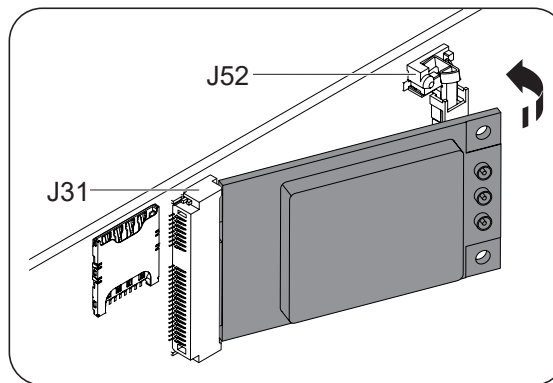
Para la instalación de este kit es necesario acceder al equipo atendiendo a las instrucciones de seguridad de este manual. El equipo no debe estar alimentado.

Es posible la instalación de una tarjeta de comunicaciones 4G ya que la instalación de la tarjeta 4G es muy sencilla.

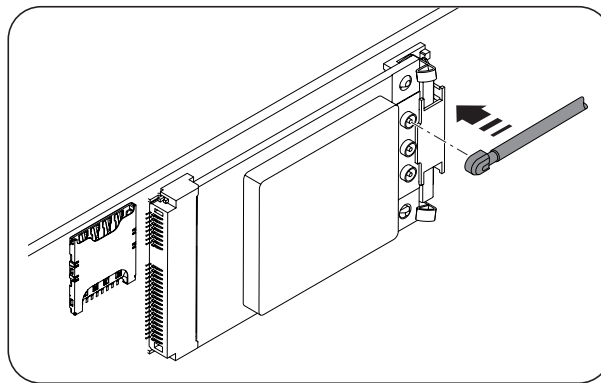
1. En un primer paso se debe insertar la tarjeta 4G en el puerto J31 de la tarjeta electrónica –KZ1 (ABX0011).



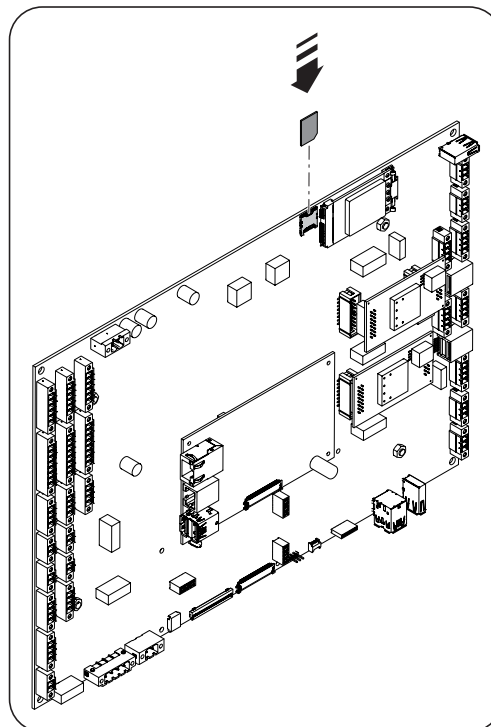
2. A continuación, se baja el otro extremo de la tarjeta hasta bloquearla en el puerto J52.



3. Posteriormente hay que conectar el cable de la antena 4G en la tarjeta. El punto de conexión está identificado con el texto "MAIN" o "M".

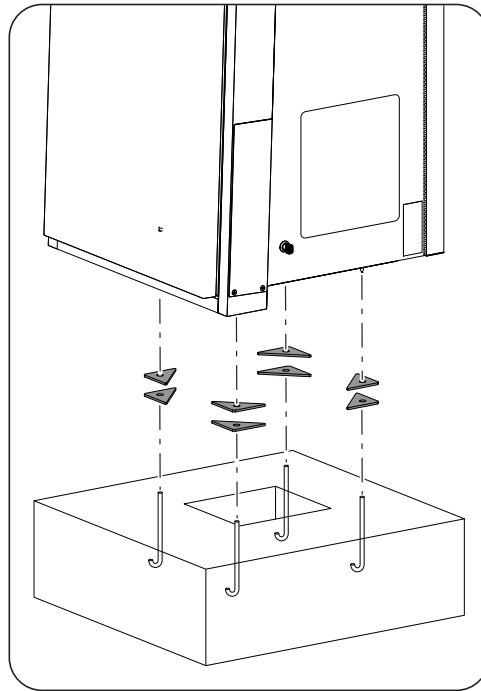


4. Por ultimo hay que insertar la tarjeta MicroSim en el alojamiento definido al efecto.



7.8. Kit galgas de nivelado

Se dispone de un kit opcional con galgas que permite compensar pequeños desniveles en el forjado. Se trata de unas piezas que deben colocarse antes de colocar el equipo en su posición definitiva.



8. Conexión alimentación cargador

A lo largo de este capítulo se explican los requerimientos y el proceso para conectar el cableado de alimentación en el equipo. A partir de esta conexión, se derivan, internamente, los circuitos correspondientes a la carga DC y a la AC (en caso de disponer de ella) y alimentación de servicios auxiliares. Leer detenidamente antes de iniciar el proceso de conexión.

i INFO

Consultar el apartado *“Instrucciones importantes de seguridad”* y las siguientes indicaciones antes de operar en el equipo.

8.1. Indicaciones de seguridad para la conexión de AC

⚠ PELIGRO

Asegurar la ausencia de tensión en el equipo antes de iniciar la conexión AC.

No alimentar el equipo hasta que se hayan completado con éxito el resto de conexiones y éste se haya cerrado.

Utilizar el Equipo de Protección Individual especificado en el apartado *“Equipo de Protección Individual (EPI)”*.

Durante la conexión debe asegurarse la correcta conexión de los cables a los embarrados correspondientes.

Resulta imprescindible volver a colocar correctamente las protecciones IP2X una vez realizadas las conexiones de AC.

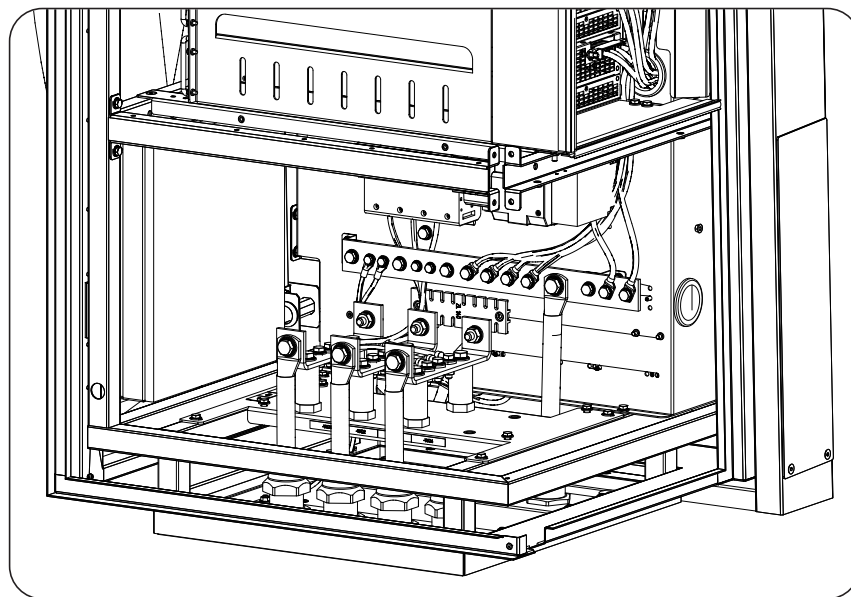


Fig. 3 Imagen protección IP2X de la acometida

8.2. Requisitos del cableado

Para garantizar la seguridad de las personas, para el correcto funcionamiento del equipo y para cumplir la normativa aplicable, el equipo debe conectarse a la tierra de la instalación.

La conexión AC deberá hacerse conforme al apartado 8.3. La instalación deberá emplear cables unipolares con conductor de cobre o aluminio.

Se permite la conexión de dos cables por fase de hasta 240mm² (500AWG) de sección, y un cable de igual sección para la protección (tierra).

⚠ ATENCIÓN

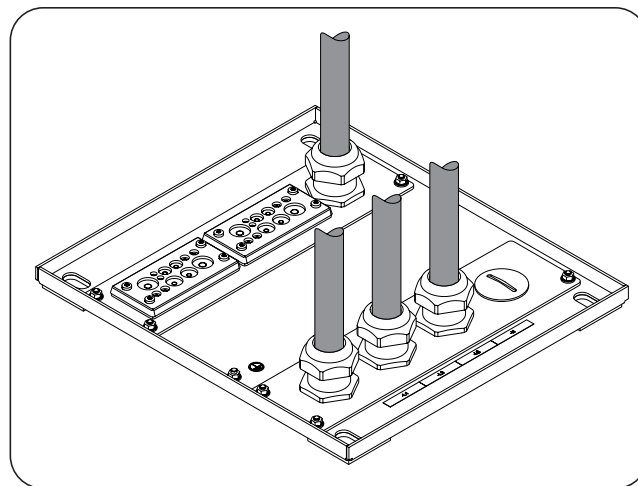
En caso de utilizar cables de aluminio el instalador deberá proveer los medios para evitar el efecto del par galvánico (terminales bipolares, interfaces bimetálicas, etc.)

El dimensionado del cableado de tierra será responsabilidad del instalador y deberá atender a los requerimientos normativos aplicables en la instalación.

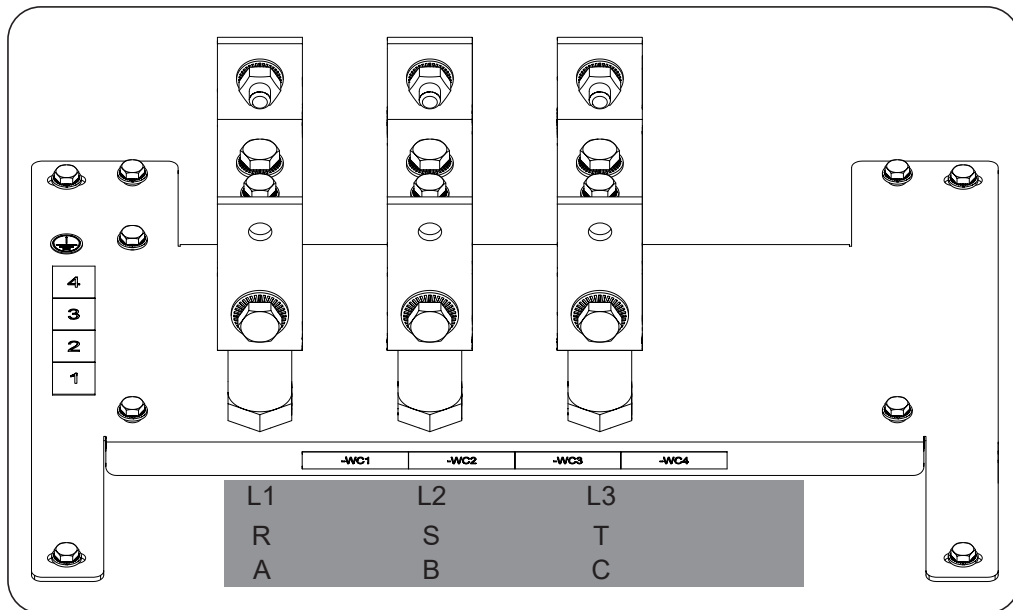
La conexión admite una sección de cable entre 95mm² (3/0 AWG) y 240mm² (500AWG). El rango de diámetros admisibles para los cables de entrada es de entre 18 y 32 mm (0.7 y 1.26 inch). Los cables deben acabar en un terminal de pala de métrica M12. Se recomienda pasar el cable por el prensaestopas antes de engastar el terminal.

8.3. Proceso de conexión

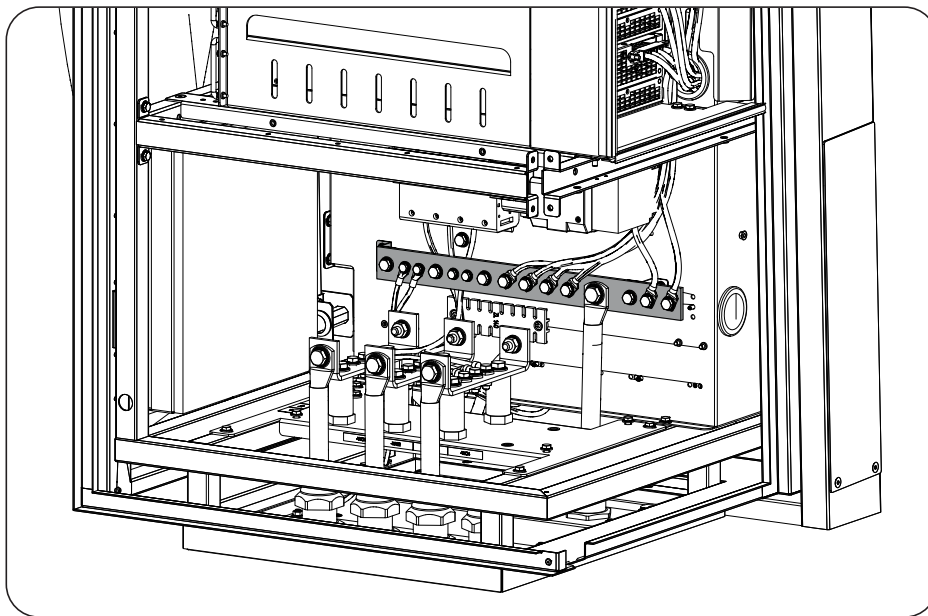
1. Introducir el cableado a través de los pasos de cables habilitados en la parte inferior del cargador.



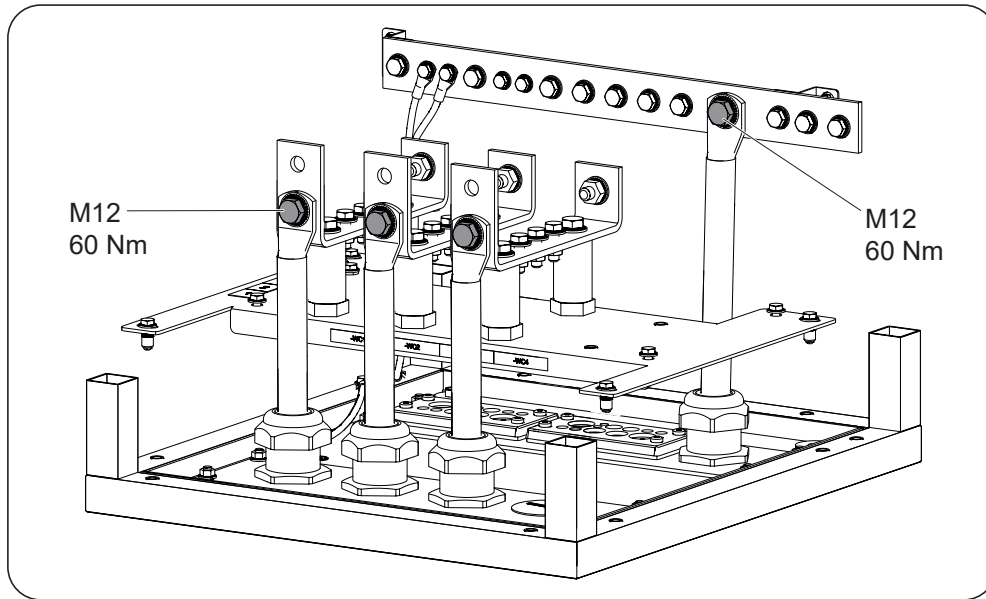
- Conectar respetando las polaridades de las tres fases y tierra en las pletinas. Las pletinas están señaladas con distintas nomenclaturas admitiendo el sistema de distintos países. Se debe seguir el sistema de nomenclatura al país de instalación.



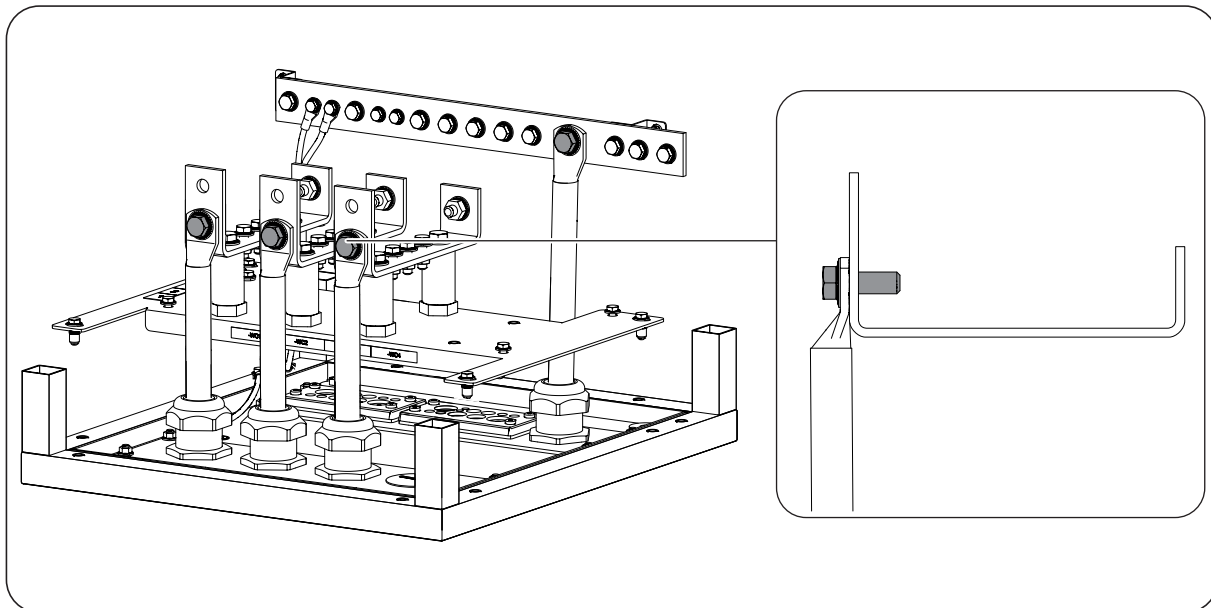
La pletina de tierras viene identificada en la siguiente imagen.

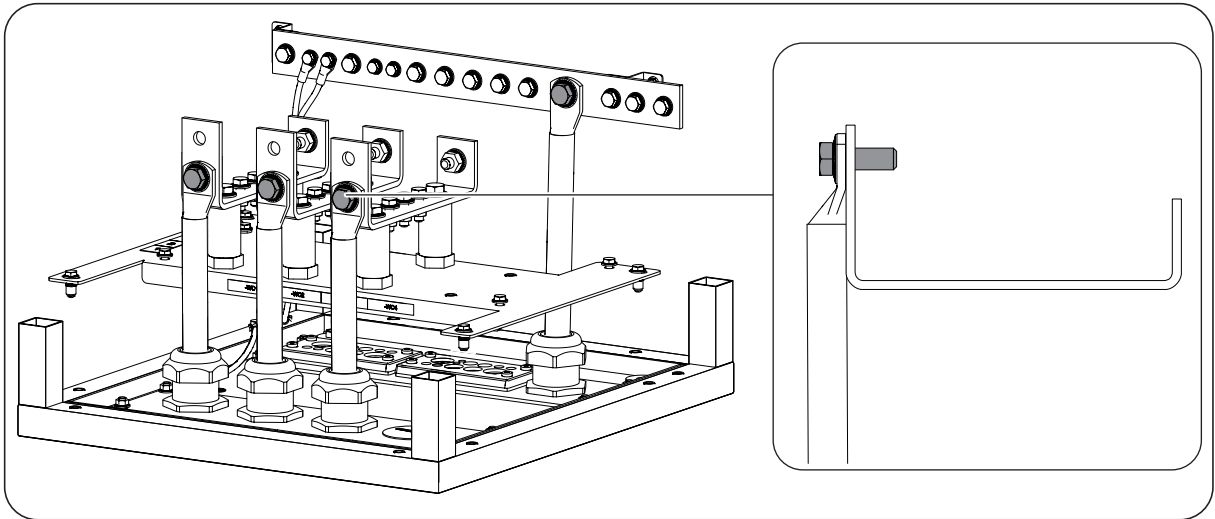


Los pares de apriete de los distintos puntos de conexión son 60Nm (531 pound-inch) para los cables de fase, neutro y tierra.



Las pletinas de conexión tienen dos puntos de conexión para permitir la conexión de los cables de alimentación en cualquiera de los dos puntos y de esta manera facilitar la conexión de cables difíciles de manejar debido a su sección.





Adicionalmente se dispone de un kit opcional que permite la conexión de dos cables por fase. Este es un kit que no se suministra montado y que se debe instalar por el instalador del cargador. Este kit se muestra en detalle en el apartado [“7.3. Kit de conexión de dos cables”](#).

9. Primera conexión a la red eléctrica

A lo largo de este capítulo se detalla el proceso a seguir para realizar la primera conexión a red del equipo.

Previamente se deberá revisar el equipo.

9.1. Revisión del equipo

Es necesario revisar el correcto estado de la instalación antes de la puesta en marcha.

Cada instalación es diferente según sus características, el país donde se encuentre u otras condiciones especiales que se le apliquen. En cualquier caso, antes de realizar la puesta en marcha, ha de asegurarse de que la instalación cumple la legislación y reglamentos que se le apliquen y que está finalizada, al menos la parte que se va a poner en marcha.

9.1.1. Inspección

Antes de la primera conexión a red del cargador se ha de realizar una revisión general consistente principalmente en:

Revisión del cableado

- Comprobar que los cables están correctamente unidos a sus conectores.
- Comprobar que dichos cables están en buen estado, y que en su entorno no existen peligros que puedan deteriorarlos, como fuentes de calor intenso, objetos que puedan causar su corte u disposiciones que les sometan a riesgo de impactos o tirones.

Revisión de la fijación del equipo

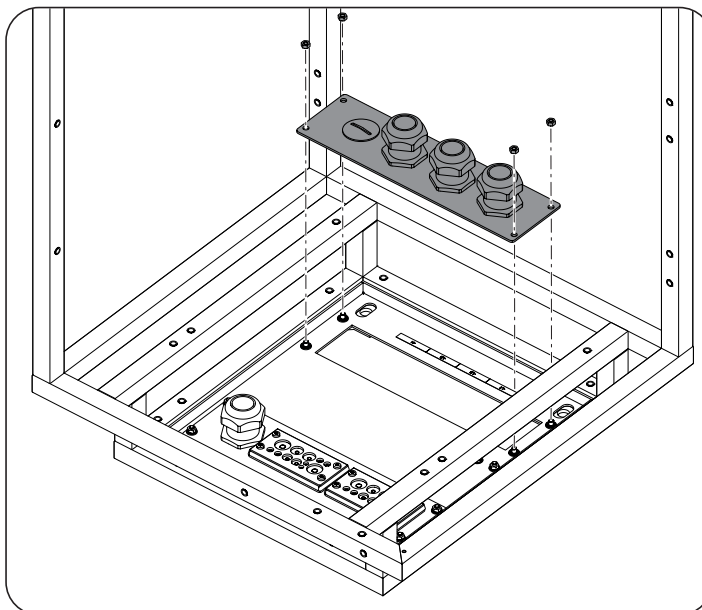
Comprobar que el equipo está sólidamente fijado y no corre peligro de caer.

9.1.2. Cierre hermético del equipo

En las operaciones de instalación asegurarse de que las operaciones de conexión no han alterado el grado de estanqueidad del equipo.

Vigilar el ajuste correcto de los conectores y un buen cierre de los elementos pasacables.

Durante la instalación del equipo se permite retirar la placa interface para poder pasar los cables. La placa interface que se muestra en la imagen. No obstante, es obligatorio pasar los cables por los prensaestopas y colocar la placa en su posición para asegurar la estanqueidad del equipo.



Se debe colocar esta placa antes de crimpar los terminales en los cables.

10. Desconexión del equipo

En este apartado se detalla el procedimiento para desconectar el equipo. En caso de querer operar en el interior del equipo es obligatorio seguir estas instrucciones en el mismo orden en el que aquí aparecen para quitar tensión.

1. En caso de existir un proceso de carga activo finalizar la sesión de carga.
2. Pulsar la seta de emergencia en caso de que el cargador disponga de una.
3. Quitar tensión AC desde un medio de desconexión externo al equipo.
4. Esperar 10 minutos a que se descarguen las capacitancias internas existentes, a que se enfríen los elementos internos y a que se detenga el movimiento residual de las aspas de los ventiladores.
5. Abrir el equipo y, con los EPI adecuados, comprobar ausencia de tensión en la acometida AC.
6. Señalizar zona de corte con cartel de “Atención prohibido maniobrar ...”. En caso de ser necesario delimitar la zona de trabajo.

11. Configuración del equipo

Para realizar la primera configuración del equipo es necesario establecer conexión de forma local. Una vez se haya realizado esta primera configuración también es posible establecer conexión de forma remota. A continuación, se describen los procesos para ambos casos.

La configuración se realizará a través de la aplicación INGETEAM WEB Manager.

11.1. Conexión local

Para establecer una conexión local es necesario que el cargador y el ordenador estén conectados a la misma red de comunicación.

La conexión local se puede realizar a través de Ethernet o Wi-Fi.

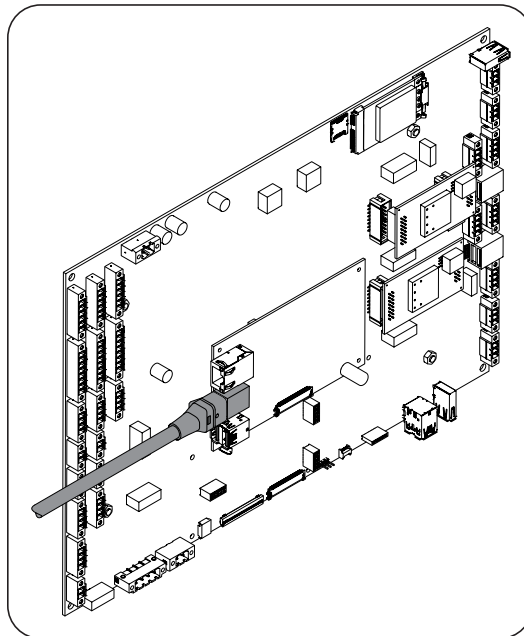
11.1.1. Conexión local a través de Ethernet

⚠ ATENCIÓN

El cableado de Ethernet debe ser tipo 5E o superior.

Para establecer la conexión seguir los siguientes pasos:

1. Conectar el ordenador al equipo mediante el conector Ethernet J13.



2. En el portátil abrir el navegador web y acceder a <http://192.168.1.33:8080>.
3. Introducir usuario y contraseña. El usuario y contraseña se indican en la documentación entregada junto al equipo.
4. Seguir las instrucciones del INGETEAM WEB Manager.

⚠ ATENCIÓN

En caso de no disponer de una IP pública, el ordenador y el punto de recarga tendrán que estar dentro de la misma red o del mismo APN.

11.2. Conexión remota

El objeto de la comunicación remota es disponer de acceso al cargador cuando éste y el ordenador se encuentran conectados a internet desde redes de comunicación diferentes. El cargador debe estar conectado a Internet a través de Wi-Fi, Ethernet o 4G.

Para establecer la conexión seguir los siguientes pasos:

1. Con el cargador y ordenador conectados a internet, abrir el navegador web y acceder a <http://ipChargingStation:8080/> donde ipChargingStation es la IP del cargador. Por tanto, deberá conocerse la IP del cargador.
2. Introducir usuario y contraseña. El usuario y contraseña se indican en la documentación entregada junto al equipo.

12. Funcionamiento

La función principal de la estación de recarga es el suministro de energía eléctrica y medición de la misma, para usuarios autorizados previamente mediante un sistema de lectura de tarjetas RFID, salvo en estaciones configuradas sin autenticación.

En este apartado se detalla el funcionamiento de la estación de recarga.

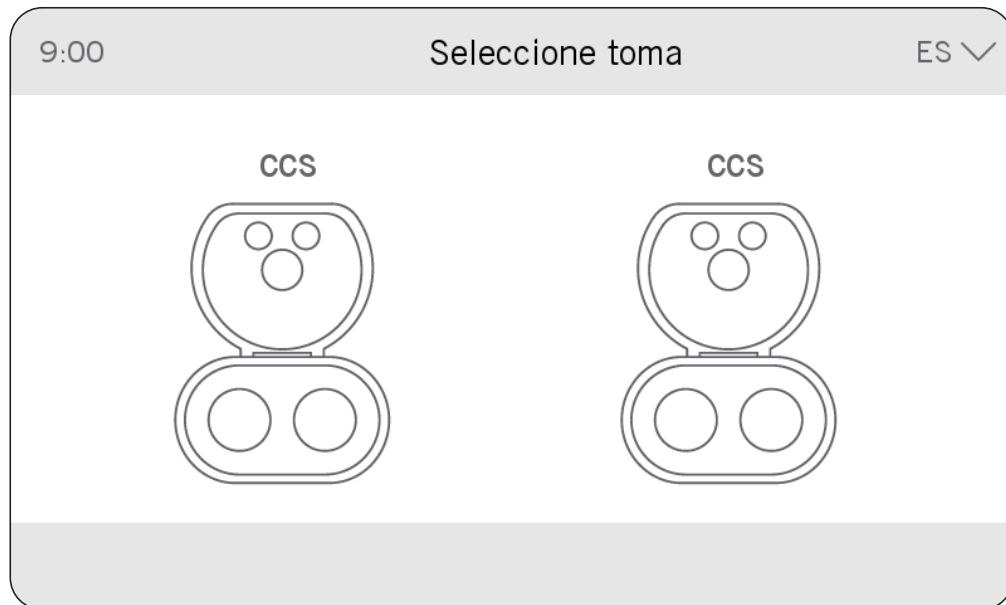
12.1. Indicación de estados

La estación de recarga indica el estado en que se encuentra por medio de una señalización luminosa. Dispone de indicadores independientes para cada toma de corriente.

Estado	Iluminación	Descripción
Reposo	Verde continua	El cargador se encuentra operativo a la espera de ser utilizado
Espera conexión vehículo	Verde parpadeando	La toma de carga se encuentra esperando a que un vehículo sea conectado para proceder a su carga
Preparación de la carga	Azul parpadeando	El cargador está realizando las comprobaciones previas a la carga con el vehículo conectado
Carga	Azul continua	Un vehículo se ha conectado a la toma de carga
Finalizando la carga	Azul parpadeando	El cargador está en proceso de fin de carga
Incidencia	Roja continua	Existe algún error en la estación o el proceso de carga no se está efectuando correctamente
Stand by	Ninguna	La estación de recarga ha sido deshabilitada/no operativa
Espera desconexión vehículo	Verde parpadeando	La toma de carga se encuentra esperando a que el vehículo sea desconectado
Actualizando software	Amarillo fijo	El equipo está actualizando el software

12.2. Interfaz de uso

La pantalla muestra las tomas disponibles para seleccionar la carga.



La interfaz guiará el proceso de carga del usuario.

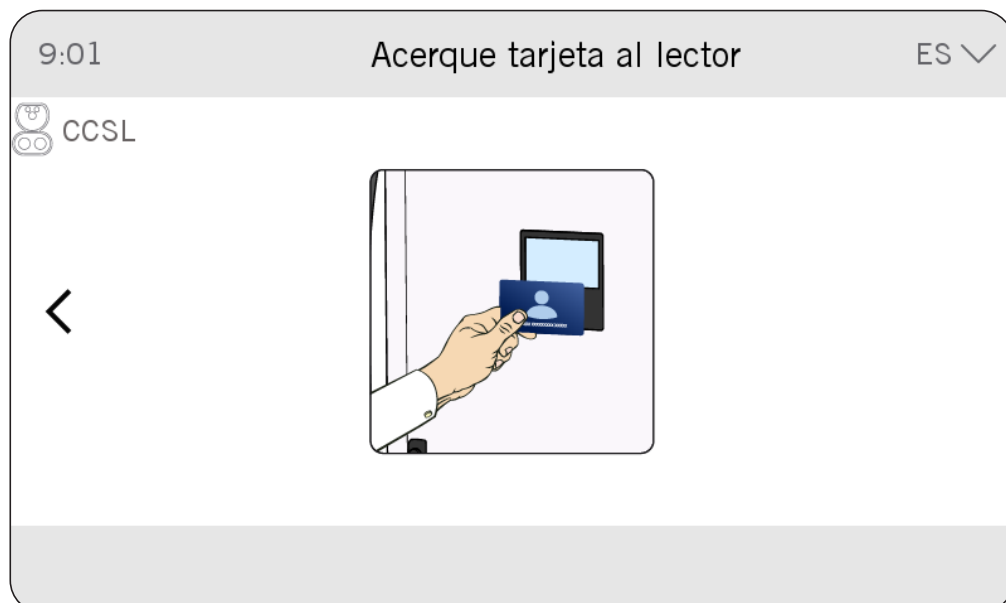
12.3. Proceso de carga

En función de las necesidades del cliente el proceso de carga se iniciará con o sin autenticación. A continuación, se explica el proceso para ambos casos.

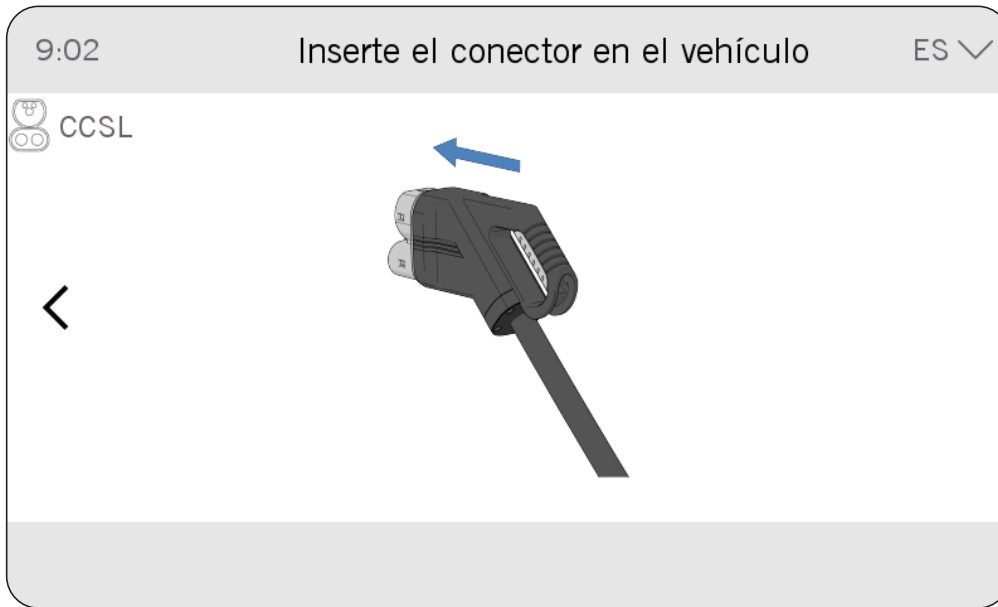
12.3.1. Proceso de carga con autenticación

Inicio del proceso de carga

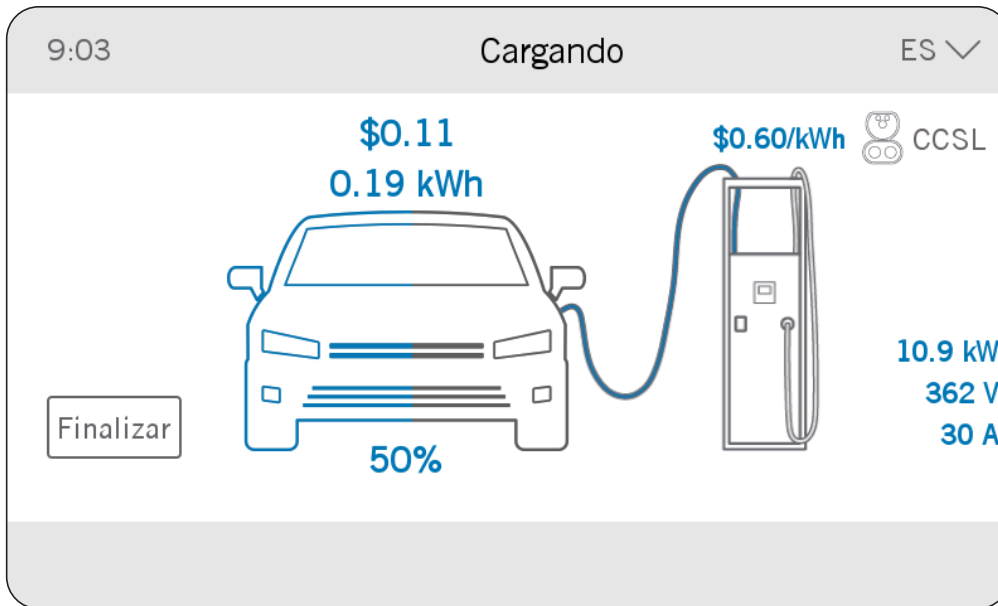
1. Comprobar que la estación se encuentra en estado espera vehículo con la iluminación en verde.
2. En caso de disponer de tarjeta de identificación, aproximar la tarjeta al lector de tarjetas situado en la zona inferior al display. Si la lectura es correcta la estación pasa al estado espera carga. En caso de que el gestor de carga utilice una app para gestionar la carga seguir las instrucciones de la app para iniciar el proceso.



3. Conectar el vehículo a la estación.

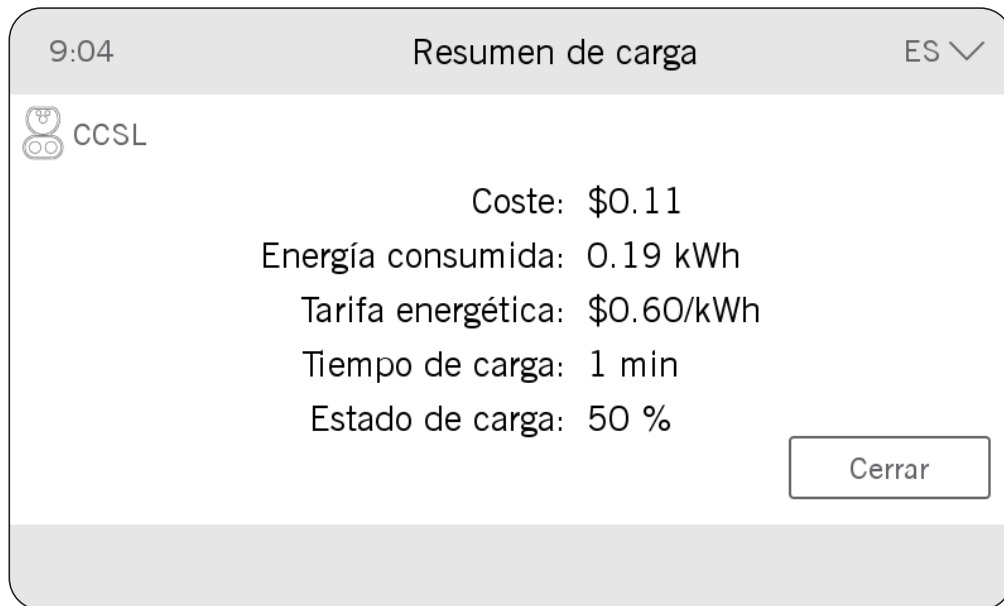


4. La carga se inicia. La iluminación permanece en azul, siendo fija si hay consumo y parpadeando si no lo hay.



Fin del proceso de carga

1. Para concluir el ciclo de carga, en caso de disponer de tarjeta de identificación volver a aproximarla al lector. Si la carga se gestiona mediante app, seguir las instrucciones de ésta.



2. Desconectar el vehículo.
3. El proceso de carga se detiene.

12.3.2. Proceso de carga sin autenticación**Inicio del proceso de carga**

1. Conectar el vehículo a la estación de carga.
2. La carga se inicia. La iluminación permanece en azul, siendo fija si hay consumo y parpadeando si no lo hay.

Fin del proceso de carga

1. Desconectar el conector en el lado del vehículo.
2. El proceso de carga se detiene.

13. Mantenimiento

El mantenimiento descrito a continuación son una serie de actuaciones mínimas para mantener el cargador en unas buenas condiciones de funcionamiento. Consultar con Ingeteam mantenimientos integrales preventivos y predictivos si se desea prolongar la vida útil del cargador.

ATENCIÓN

Las labores de mantenimiento que se recomiendan serán realizadas con periodicidad mínima anual, salvo aquellas en que se indique lo contrario.

13.1. Condiciones de seguridad

PELIGRO

Todo trabajo deberá ser realizado sin tensión. En caso de necesitar realizar trabajos cerca de elementos con tensión directamente accesible deberá realizarse bajo lo especificado en una instrucción de trabajo o documento similar.

Mantener las puertas cerradas cuando no se esté trabajando en el cubículo.

Mantener en todo momento colocados los policarbonatos y rejillas (protecciones) de los elementos con partes activas directamente accesibles.

Prestar especial atención con los posibles salientes del equipo como varillas y/o cantos metálicos.

Evitar llevar anillos, cadenas, relojes, ropa suelta, pelo suelto o cualquier elemento susceptible de ser atrapado. Tener precaución a la hora de utilizar guantes o trapos de limpieza.

En caso de escasa iluminación deberá utilizarse medios de iluminación auxiliares.

ATENCIÓN

Es obligatorio leer y entender el manual por completo antes de comenzar a manipular, instalar u operar el equipo.

Toda intervención que se realice que suponga un cambio en las disposiciones eléctricas respecto a las originales deberá ser previamente propuesta y aceptada por INGETEAM.

13.2. Estado de las mangueras y conectores de carga

Comprobar el correcto estado de las mangueras y conectores. No deben existir golpes o cortes. Comprobar el correcto funcionamiento de los conectores.

Revisar el correcto funcionamiento del sistema retráctil. Revisar que la sirga se encuentra en buenas condiciones y que las poleas giran suavemente.

Revisar el estado de los holder de las mangueras. Que los policarbonatos se encuentran pegados y no ha entrado suciedad o humedad.

13.3. Estado de la envolvente

Es necesaria una comprobación periódica del estado de la envolvente verificando el estado de los cierres y puertas, así como el anclaje de los equipos al suelo. Asimismo, se debe comprobar el buen estado de la envolvente y la ausencia de golpes o rayas que pudieran degradar la envolvente o hacerle perder su índice de protección. En el caso de que se apreciarán este tipo de defectos, se deberán reparar o sustituir aquellas partes afectadas.

13.4. Estado de los cables y terminales

Comprobar que las conexiones del circuito de potencia tienen el par de apriete adecuado.

Comprobar que los cables de potencia tienen un aspecto adecuado y no se muestra degradación o calentamientos.

13.5. Limpieza o cambio de filtros

Retirar y limpiar los filtros de las rejillas de ventilación del equipo. En caso de deterioro se deberán reemplazar por filtros nuevos.

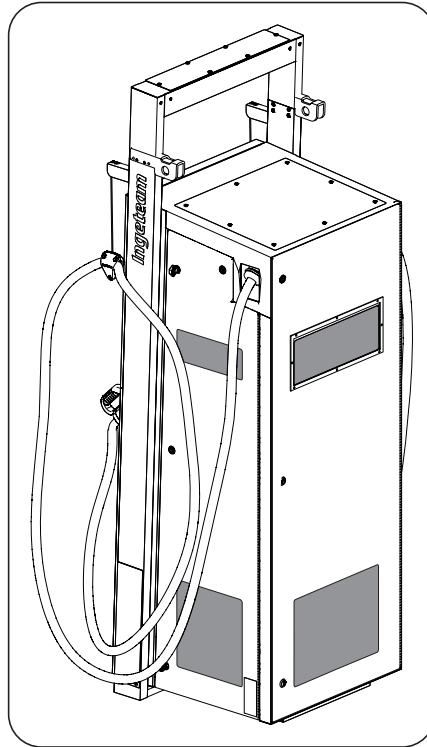


Fig. 4 Tomas de aire

Existen filtros en todas las tomas de aire (tanto entradas como salidas). Estas tomas se encuentran ubicadas en las puertas laterales y trasera.

14. Tratamiento de residuos

Retirar y limpiar los filtros de las rejillas de ventilación del equipo. En caso de deterioro se deberán reemplazar por filtros nuevos.

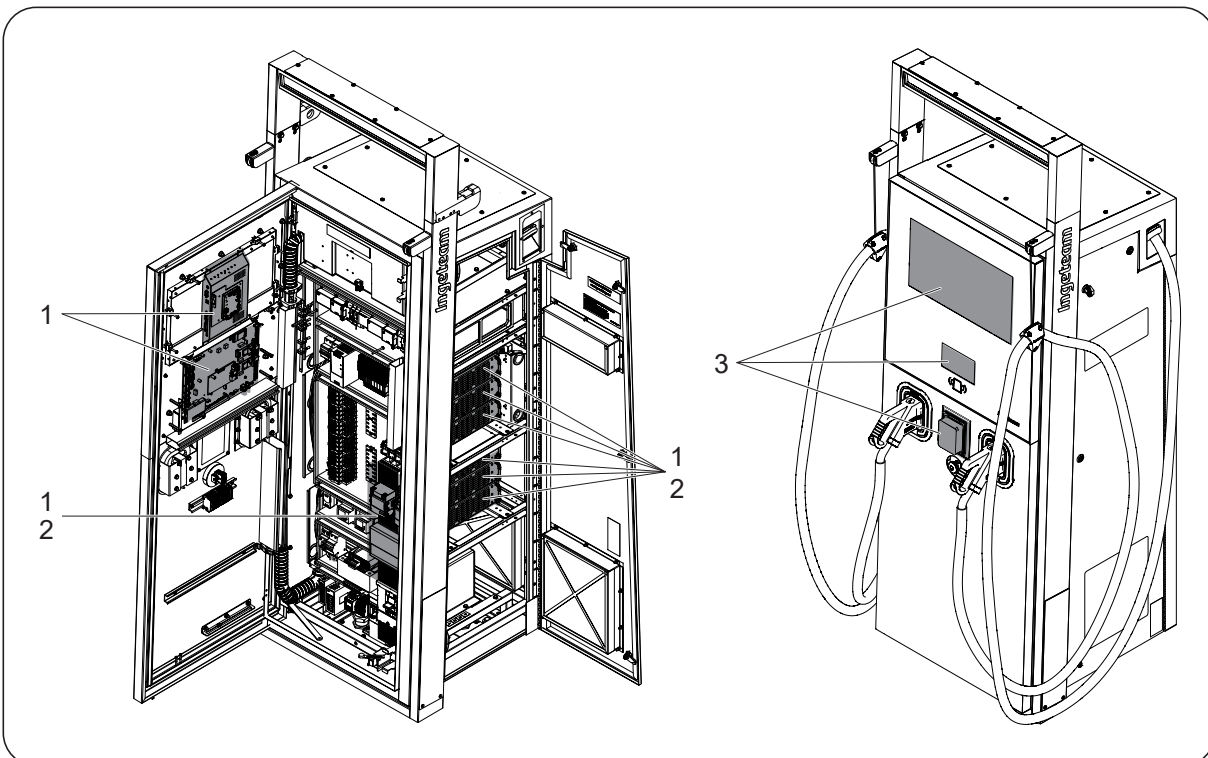


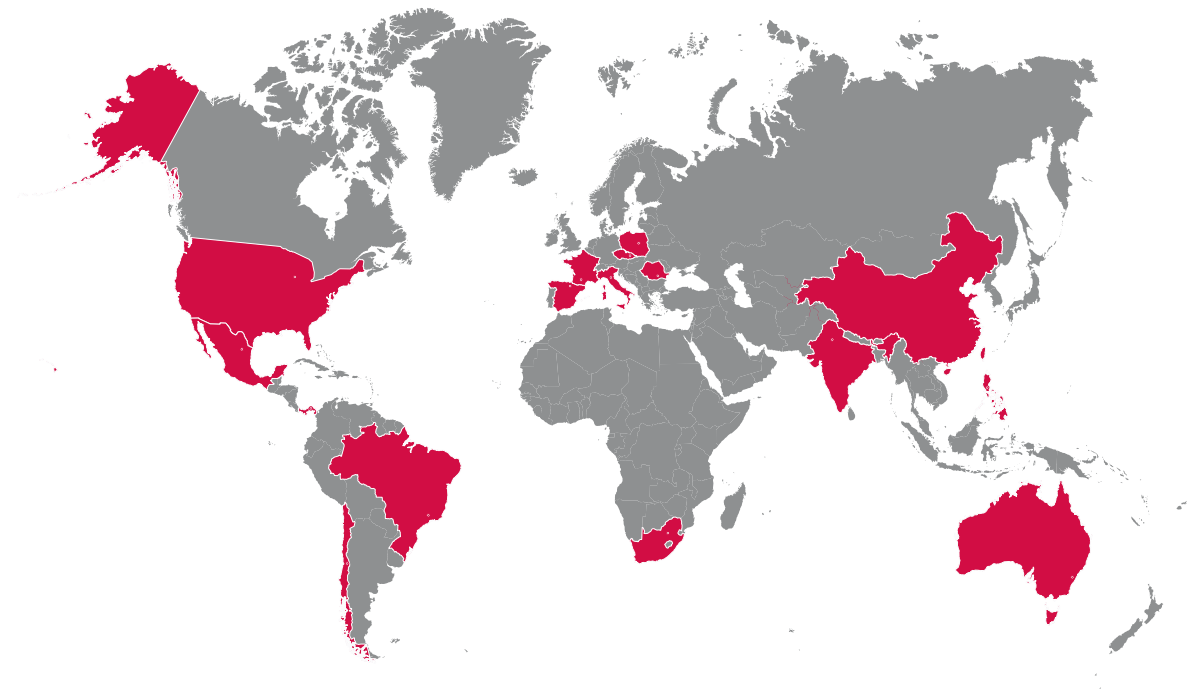
Concluida la vida útil del equipo, el residuo debe ser puesto en manos de un gestor autorizado de residuos peligrosos para su correcto procesado.

Ingeteam siguiendo una política respetuosa con el medio ambiente, a través de este apartado, informa al gestor autorizado respecto a la localización de los componentes a descontaminar.

Los elementos presentes en el interior del equipo y que han de ser tratados específicamente son:

1. Tarjetas de circuitos impresos.
2. Condensadores Electrolíticos o que contengan PCB.
3. Display.





Europe

Ingeteam Power Technology, S.A.

Energy

Avda. Ciudad de la Innovación, 13
31621 SARRIGUREN (Navarra) - Spain
Tel: +34 948 28 80 00
Fax: +34 948 28 80 01
email: solar.energy@ingetteam.com

Ingeteam GmbH

Herzog-Heinrich-Str. 10
80336 MÜNCHEN - Germany
Tel: +49 89 99 65 38 0
Fax: +49 89 99 65 38 99
email: solar.de@ingetteam.com

Ingeteam SAS

Le Naurouze B - 140 Rue Carmin
31676 Toulouse Labège cedex - France
Tel: +33 (0)5 61 25 00 00
Fax: +33 (0)5 61 25 00 11
email: france@ingetteam.com

Ingeteam S.r.l.

Via Emilia Ponente, 232
48014 CASTEL BOLOGNESE (RA) - Italy
Tel: +39 0546 651 490
Fax: +39 054 665 5391
email: italia.energy@ingetteam.com

Ingeteam, a.s.

Technologická 371/1
70800 OSTRAVA - PUSTKOVEC
Czech Republic
Tel: +420 59 732 6800
Fax: +420 59 732 6899
email: czech@ingetteam.com

Ingeteam Sp. z o.o.

Ul. Koszykowa 60/62 m 39
00-673 Warszawa - Poland
Tel: +48 22 821 9930
Fax: +48 22 821 9931
email: polska@ingetteam.com

Ingeteam Service S.R.L.

Bucuresti, Sector 2, Bulevardul Dimitrie
Pompeiu Nr 5-7
Cladirea Hermes Business Campus 1, Birou
236, Etaj 2
Romania
Tel.: +40 728 993 202

America

Ingeteam INC.

3550 W. Canal St.
Milwaukee, WI 53208 - USA
Tel: +1 (414) 934 4100
Fax: +1 (414) 342 0736
email: solar.us@ingetteam.com

Ingeteam, S.A. de C.V.

Ave. Revolución, nº 643, Local 9
Colonia Jardín Español - MONTERREY
64820 - NUEVO LEÓN - México
Tel: +52 81 8311 4858
Fax: +52 81 8311 4859
email: northamerica@ingetteam.com

Ingeteam Ltda.

RuaEstácio de Sá, 560
Jd. Santa Genebra
13080-010 Campinas/SP - Brazil
Tel: +55 19 3037 3773
email: brazil@ingetteam.com

Ingeteam SpA

Los militares 5890, Torre A, oficina 401
7560742 - Las Condes
Santiago de Chile - Chile
Tel: +56 2 29574531
email: chile@ingetteam.com

Ingeteam Panama S.A.

Av. Manuel Espinosa Batista, Ed. Torre
Internacional
Business Center, Apto./Local 407 Urb.C45 Bella
Vista
Bella Vista - Panama
Tel.: +50 761 329 467

Africa

Ingeteam Pty Ltd.

Unit 2 Alphen Square South
16th Road, Randjiespark,
Midrand 1682 - South Africa
Tel: +2711 314 3190
Fax: +2711 314 2420
email: southafrica@ingetteam.com

Asia

Ingeteam Shanghai, Co. Ltd.

Shanghai Trade Square, 1105
188 Si Ping Road
200086 SHANGHAI - P.R. China
Tel: +86 21 65 07 76 36
Fax: +86 21 65 07 76 38
email: shanghai@ingetteam.com

Ingeteam Power Technology India Pvt. Ltd.

2nd floor, 431
Udyog Vihar, Phase III
122016 Gurgaon (Haryana) - India
Tel: +91 124 420 6491-5
Fax: +91 124 420 6493
email: india@ingetteam.com

Ingeteam Philippines Inc.

Office 2, Unit 330, Milelong Bldg.
Amorsolo corner Rufin St.
1230 Makati
Gran Manila - Philippines
Tel.: +63 0917 677 6039

Australia

Ingeteam Australia Pty Ltd.

iAccelerate Centre, Building 239
Innovation Campus, Squires Way
NORTH WOLLONGONG, NSW 2500 - Australia
Tel.: +61 499 988 022
email: australia@ingetteam.com

ACA2011IQC01_
08/2023

Ingeteam