

**POWER STATION DE
MEDIA TENSIÓN,
PERSONALIZADA
HASTA 5,1 MVA,
CON TODOS LOS
COMPONENTES
SUMINISTRADOS
SOBRE UNA BASE
FULL SKID**

Desde 1170 hasta 5100 kVA

Esta nueva solución de media tensión integra todos los elementos necesarios para desarrollar una planta solar multi-megavatio.

Maximice su inversión con el mínimo esfuerzo

La Power Station de Ingeteam es una solución compacta, flexible y personalizable, que puede ser configurada para adaptarse a cualquier tipo de necesidad técnica. Se suministra con hasta cuatro inversores fotovoltaicos centrales (dos duales). Todos sus elementos están pensados para facilitar su inmediata instalación a la intemperie, gracias a lo cual se puede prescindir de envoltentes del tipo contenedor.

Mayor adaptabilidad y densidad de potencia

Esta solución tipo power station es más versátil, ya que presenta una plataforma metálica o skid de media tensión que integra todos los componentes de BT y MT, incluidos los inversores FV. Además, presenta una de las mayores densidades de potencia del mercado: 317 kW/m³.

Tecnología Plug & Play

Esta solución en media tensión integra los equipos de conversión de potencia (hasta 5,1 MVA), transformador de aceite herméticamente sellado hasta 36 kV y toda la

aparataje de baja tensión. Una plataforma metálica o skid integra todos los elementos previamente ensamblados para una rápida conexión en campo, con hasta cuatro inversores centrales de la Serie B de Ingeteam.

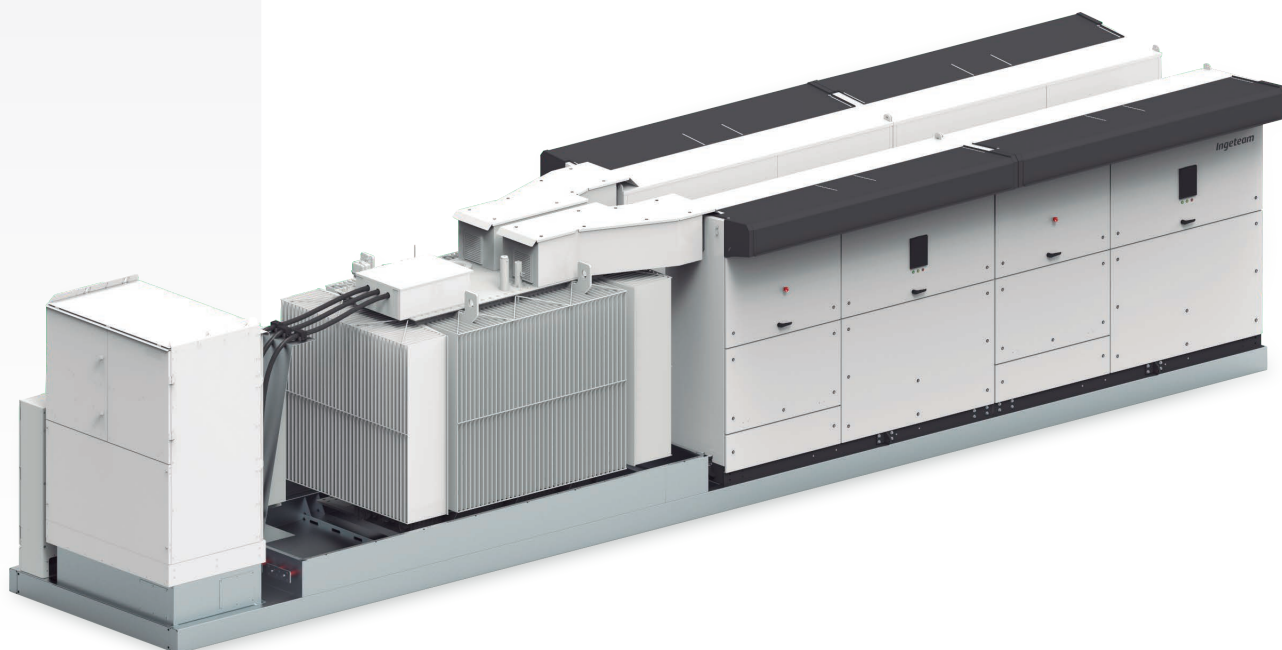
Accesibilidad total

Gracias al uso de equipos de intemperie, el acceso a los inversores y al transformador se hace de forma directa. Además, el diseño de los inversores Power serie B ha sido pensado para facilitar las tareas de mantenimiento y reparación.

Protección máxima

Los inversores serie B de Ingeteam integran una electrónica de potencia de última generación y una protección electrónica mucho más eficiente. Aparte de eso, presentan las principales protecciones eléctricas y despliegan funciones de soporte de red, como la inyección de potencia reactiva, soporte de huecos de tensión o el control de la potencia activa inyectada.

Además, la conexión eléctrica entre los inversores y el transformador está totalmente protegida del contacto directo.



CONSTRUCCIÓN

- Plataforma metálica.
- Apta para ser colocada sobre losa o pilares.
- Diseño compacto que minimiza los costes logísticos.

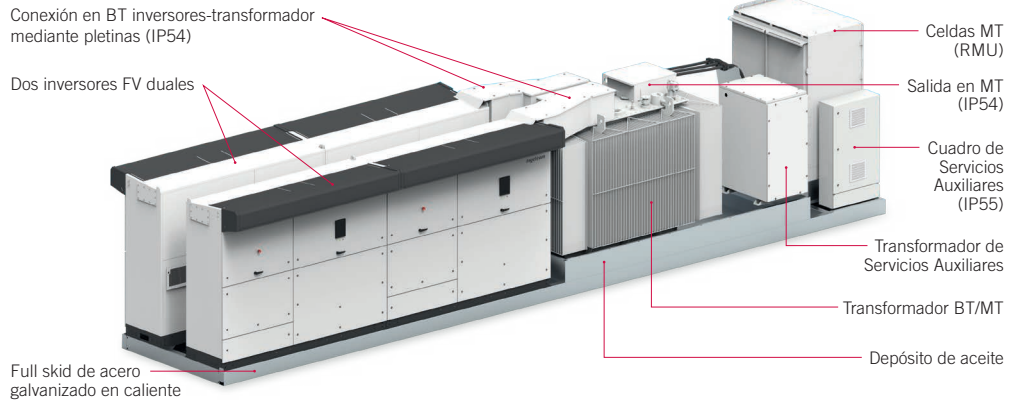
ACCESORIOS OPCIONALES

- Transformador de servicios auxiliares (hasta 50 kVA, Dyn11).
- UPS para monitorización (1,5 kVA, 30 min).
- Descargadores BT tipo I+II.
- Autoválvulas / descargadores de sobretensión en MT.
- Panel de distribución en baja tensión (IP55).
- Puesta en marcha de la planta.
- Sistema de comunicación de alta velocidad por Ethernet o fibra óptica, para una conexión Plug & Play con el SCADA o el control de planta.
- INGECON® SUN StringBox con 16, 24 o 32 strings de entrada. Cajas de strings inteligentes o pasivas.
- Medición de la energía consumida por los servicios auxiliares y de la energía producida.
- Relé de monitorización del aislamiento para sistemas IT.
- Regulación de la potencia reactiva cuando no hay potencia fotovoltaica.
- Puesta a tierra del campo FV.

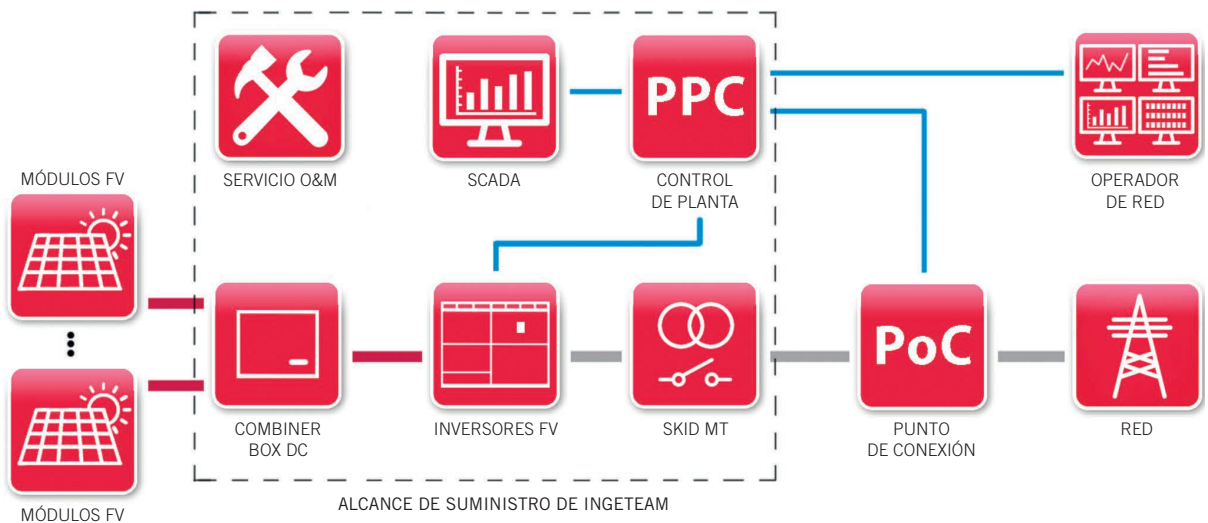
ELEMENTOS ESTÁNDAR

- Hasta cuatro inversores con una potencia de salida de 5,1 MVA.
- Transformador BT/MT de aceite herméticamente sellado hasta 36 kV.
- Celdas MT 1L1A (2L1A opcional).
- Depósito de aceite.
- Perfilería metálica para instalar equipos en BT.
- Mínimos trabajos de instalación en campo.

COMPONENTES



CONFIGURACIÓN DE PLANTA

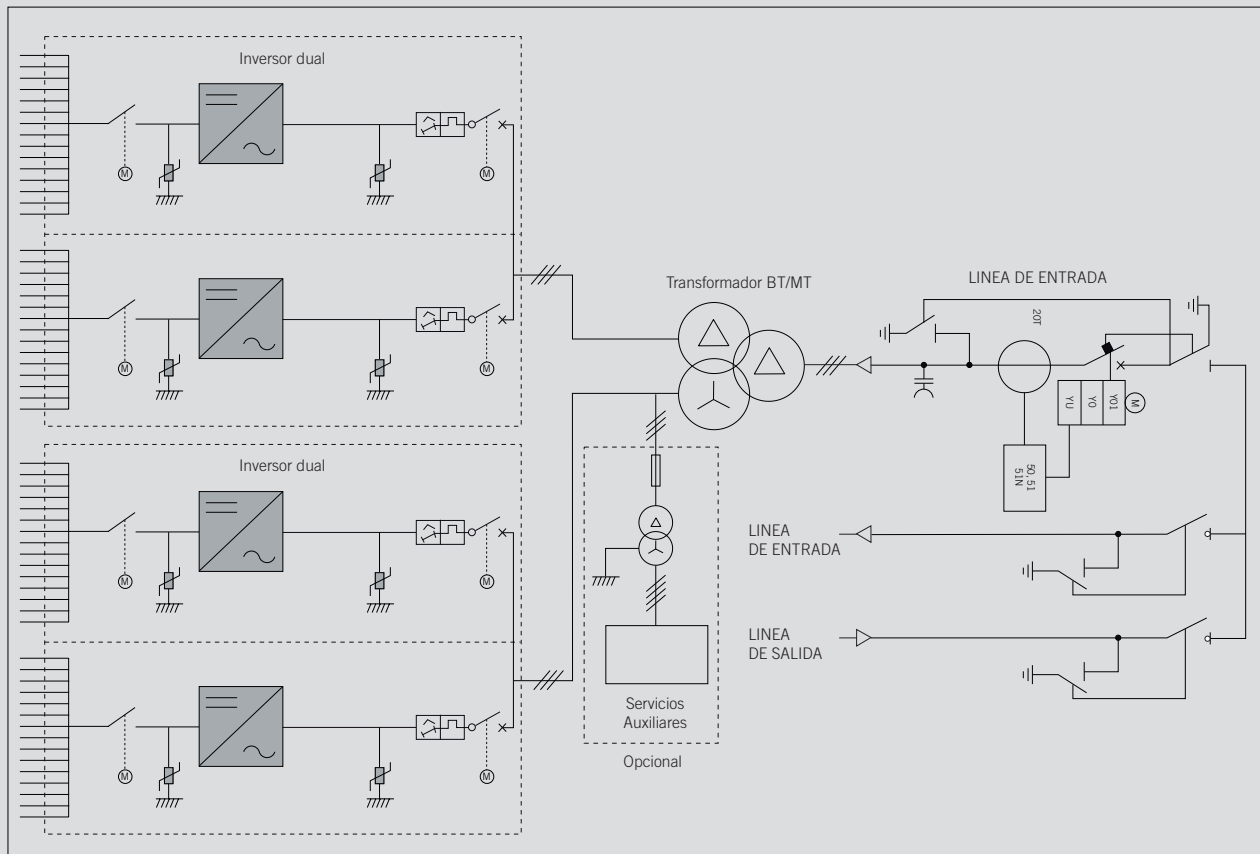


- Comunicación
- Potencia DC
- Potencia AC

	1275 FSK Serie B	2550 FSK Serie B	3825 FSK Serie B	5100 FSK Serie B
Información general				
Número de inversores	1	2	3	4
Potencia máx. @30 °C / 86 °F ⁽¹⁾	1.275 kVA	2.550 kVA	3.825 kVA	5.100 kVA
Rango de temperatura	desde -20 °C hasta +50 °C			
Humedad relativa (sin condensación)	0 - 100%			
Altitud máxima	3.000 msnm (limitación de potencia a partir de 1.000 msnm)			
Transformador BT / MT				
Media tensión	Desde 20 kV hasta 35 kV, 50-60 Hz			
Sistema de refrigeración	ONAN			
Mínimo PEI (Peak Efficiency Index) ⁽²⁾	99,40%			
Grado de protección	IP54			
Celdas MT				
Media tensión	24 kV / 36 kV / 40,5 kV			
Corriente nominal	630 A			
Sistema de refrigeración	Ventilación natural			
Grado de protección	IP54			
Equipación				
Cuadro de servicios auxiliares	Versión estándar (sistema de monitorización opcional)			
Transformador BT/MT	Transformador inmerso en aceite herméticamente sellado			
Celdas MT	Celdas 1L1A (2L1A opcional)			
Información mecánica				
Tipo de estructura	Skid de acero galvanizado			
Dimensiones Full Skid (largo x ancho x alto)	8.570 x 2.100 x 2.460 mm	11.390 x 2.100 x 2.460 mm	11.390 x 2.100 x 2.460 mm	11.390 x 2.100 x 2.460 mm
Full Skid	13 T	16 T	19 T	25 T
Normativa	IEC 62271-212, IEC 62271-200, IEC 60076, IEC 61439-1			

Notas: ⁽¹⁾ Potencia máxima calculada con el modelo de inversor INGECON® SUN 1800TL B690. Para otros modelos de inversor, contacte con el departamento comercial del área Solar de Ingeteam
⁽²⁾ Para instalaciones en Europa, diseño ECO según la norma EU 548/2014 y EU 2019/1783.

Configuración con cuatro inversores FV Serie B





Ingeteam

Ingeteam Power Technology, S.A.
Avda. Ciudad de la Innovación, 13
31621 Sarriguren (Navarra) - España
Tel.: +34 948 288 000
Fax: +34 948 288 001
e-mail: solar.energy@ingeteam.com

Ingeteam S.r.l.
Via Emilia Ponente, 232
48014 Castel Bolognese (RA) - Italia
Tel.: +39 0546 651 490
Fax: +39 054 665 5391
e-mail: italia.energy@ingeteam.com

Ingeteam SAS
La Naurouze B - 140 rue Carmin
31670 Labège - Francia
Tel.: +33 (0)5 61 25 00 00
Fax: +33 (0)5 61 25 00 11
e-mail: france@ingeteam.com

Ingeteam INC.
3550 W. Canal St.
Milwaukee, WI 53208 - EEUU
Tel.: +1 (414) 934 4100 / +1 (855) 821 7190
Fax: +1 (414) 342 0736
e-mail: solar.us@ingeteam.com

Ingeteam, a.s.
Technologická 371/1
70800 Ostrava - Pustkovec
República Checa
Tel.: +420 59 747 6800
Fax: +420 59 732 6899
e-mail: czech@ingeteam.com

Ingeteam Shanghai, Co. Ltd.
Shanghai Trade Square, 1105
188 Si Ping Road
200086 Shanghai - China
Tel.: +86 21 65 07 76 36
Fax: +86 21 65 07 76 38
e-mail: shanghai@ingeteam.com

Ingeteam, S.A. de C.V.
Leibnitz Ext 13 Int 1102, Colonia Anzures
11590 - Miguel Hidalgo
Ciudad de México - México
Tel.: +52 81 8311 4858
Fax: +52 81 8311 4859
e-mail: northamerica@ingeteam.com

Ingeteam Ltda.
Rua Estácio de Sá, 560
Jd. Santa Genebra
13080-010 Campinas/SP - Brasil
Tel.: +55 19 3037 3773
e-mail: brazil@ingeteam.com

Ingeteam Pty Ltd.
Unit 2 Alphen Square South
16th Road, Randjiespark
Midrand 1682 - Sudáfrica
Tel.: +2711 314 3190
Fax: +2711 314 2420
e-mail: southafrica@ingeteam.com

Ingeteam SpA
Los militares 5890, Torre A, oficina 401
7560742 - Las Condes
Santiago de Chile - Chile
Tel.: +56 2 29574531
e-mail: chile@ingeteam.com

Ingeteam Power Technology India Pvt. Ltd.
2nd Floor, 431
Udyog Vihar, Phase III
122016 Gurgaon (Haryana) - India
Tel.: +91 124 420 6491-5
Fax: +91 124 420 6493
e-mail: india@ingeteam.com

Ingeteam Sp. z o.o.
Ul. Koszykowa 60/62 m 39
00-673 Warszawa - Polonia
Tel.: +48 22 821 9930
Fax: +48 22 821 9931
e-mail: polska@ingeteam.com

Ingeteam Australia Pty Ltd.
iAccelerate Centre, Building 239
Innovation Campus, Squires Way
North Wollongong, NSW 2500 - Australia
Tel.: +61 429 111 190
e-mail: australia@ingeteam.com

Ingeteam Panama S.A.
Av. Manuel Espinosa Batista,
Ed. Torre Internacional
Business Center, Apto./Local 407
Urb.C45 Bella Vista
Bella Vista - Panamá
Tel.: +50 761 329 467

Ingeteam Service S.R.L.
Bucuresti, Sector 2,
Bulevardul Dimitrie Pompeiu Nr 5-7
Cladirea Hermes Business
Campus 1, Birou 236, Etaj 2
Rumania
Tel.: +40 728 993 202

Ingeteam Philippines Inc.
Office 2, Unit 330, Milelong Bldg.
Amorsolo St. corner Rufino St.
1230 Makati
Gran Manila - Filipinas
Tel.: +63 0917 677 6039

Ingeteam Power Technology, S.A.
Level 1, Al Bateen Tower C6 Bainunah
ADIB Building, Street 34
PO BOX 30010 - Abu Dhabi
Emiratos Árabes Unidos
Tel.: +971 50 125 8244

Ingeteam Vietnam Ltd.
Spaces - 28A Tran Hung Dao Street
Phan Chu Trinh Ward
Hoan Kiem District
Ha Noi City - Vietnam
Tel.: +84 24 71014057
e-mail: vietnam@ingeteam.com

Ingeteam Uruguay, S.A.
Avenida 18 de Julio, 1474, Piso 12
11200, Montevideo - Uruguay
Tel.: +598 934 92064